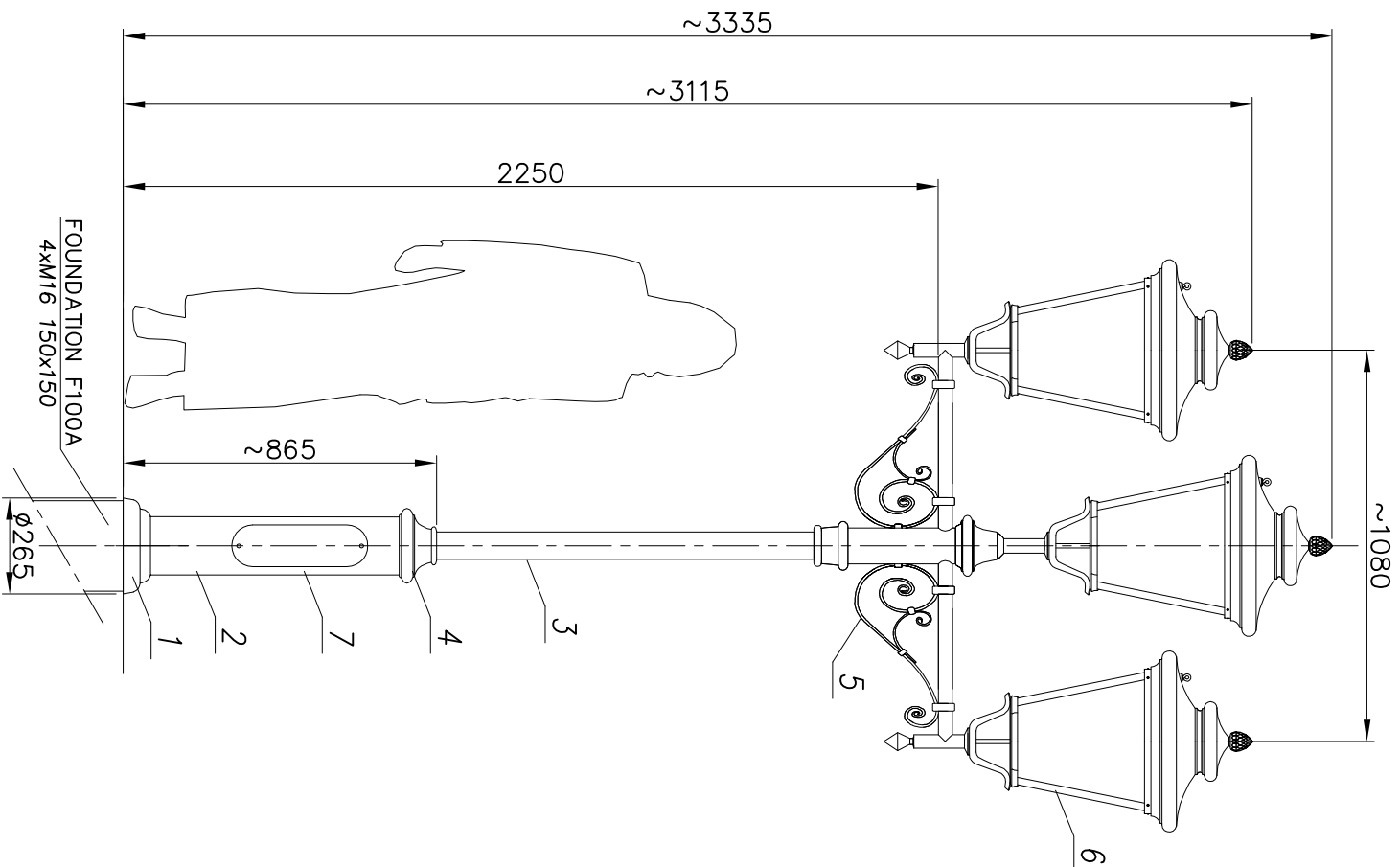


MALOWANIE:
PAINTING

POWŁOKA ANTYKOROZYJNA (ANTICORROSIIVE PAINT)
KOLOR (COLOUR) RAL 7021

FUNDAMENT:

FOUNDATION F100A
FUNDAMENT NIE WCHODZI W SKŁAD ZESTAWU
FOUNDATION IS NOT INCLUDED INTO THE SET.



nazwa/name	wartość value
strefa obciążenia wiatrem wind zone	I
wsp. dynamiczny dynamic rate	1.2
kategoria terenu terrain category	II
klasa obciążenia load class	A
częściowy wsp. dla obc. wiatrem partial rate for wind load	1,4
częściowy wsp. dla obc. stałego partial rate for fixed load	1,2
obciążeniowa prędkość wiatru wind speed	22 [m/s]

ACCORDING TO: PN-EN 40-3-1, PN-EN 40-3-3

8	Przewód/Cable YDY 3x1,5mm ²	-	-																									
7	Tabliczka przyłączeniowa / Fuse box	-	1																									
6	Oprawa/Luminary 22 SATURN	poliwęglan/aluminium polycarbonate/aluminium	3																									
5	Ramię/Arm R56	std/steel (S235)	2																									
4	Ozdoby/ Decorations	odlew aluminiowy (AK9) aluminium cast (AK9)	1																									
3	Rura stalowa/Steel pipe ø76	std/steel (S235)	1																									
2	Rura stalowa/Steel pipe ø159	std/steel (S235)	1																									
1	Masking frame/ Maskownica	żeliwo/iron cast (GJL200)	1																									
Nr	Nazwa elementu/Element	Materiał/material	ilość quantity	uwagi notes																								
<table border="1"> <thead> <tr> <th colspan="2">Opracował Drawn by</th> <th colspan="2">Data/Date</th> <th rowspan="2">Producent FIRMA PRODUKCYJNO-HANDLOWA ART-METAL Sp. J. ul. Jabłoniowa 124, 83-331 Kapino Kartuskie tel:(+48) 58 681 80 78 www.art-metal.pl</th> </tr> <tr> <th>Nazwisko/Name</th> <th>ŁB.</th> <th>02.01.2019</th> <th>h.c=3335 MG1</th> </tr> </thead> <tbody> <tr> <td colspan="2">produkt/product</td> <td colspan="2">h.c=3335</td> <td>MC/2xR56/3x22</td> </tr> <tr> <td colspan="2">skala/scale 1:20</td> <td colspan="2">A4</td> <td>tolerancja/tolerance: +/- 20mm</td> </tr> <tr> <td colspan="4"></td> <td>STANDARD</td> </tr> </tbody> </table>					Opracował Drawn by		Data/Date		Producent FIRMA PRODUKCYJNO-HANDLOWA ART-METAL Sp. J. ul. Jabłoniowa 124, 83-331 Kapino Kartuskie tel:(+48) 58 681 80 78 www.art-metal.pl	Nazwisko/Name	ŁB.	02.01.2019	h.c=3335 MG1	produkt/product		h.c=3335		MC/2xR56/3x22	skala/scale 1:20		A4		tolerancja/tolerance: +/- 20mm					STANDARD
Opracował Drawn by		Data/Date		Producent FIRMA PRODUKCYJNO-HANDLOWA ART-METAL Sp. J. ul. Jabłoniowa 124, 83-331 Kapino Kartuskie tel:(+48) 58 681 80 78 www.art-metal.pl																								
Nazwisko/Name	ŁB.	02.01.2019	h.c=3335 MG1																									
produkt/product		h.c=3335		MC/2xR56/3x22																								
skala/scale 1:20		A4		tolerancja/tolerance: +/- 20mm																								
				STANDARD																								