

MALOWANIE:
PAINTING

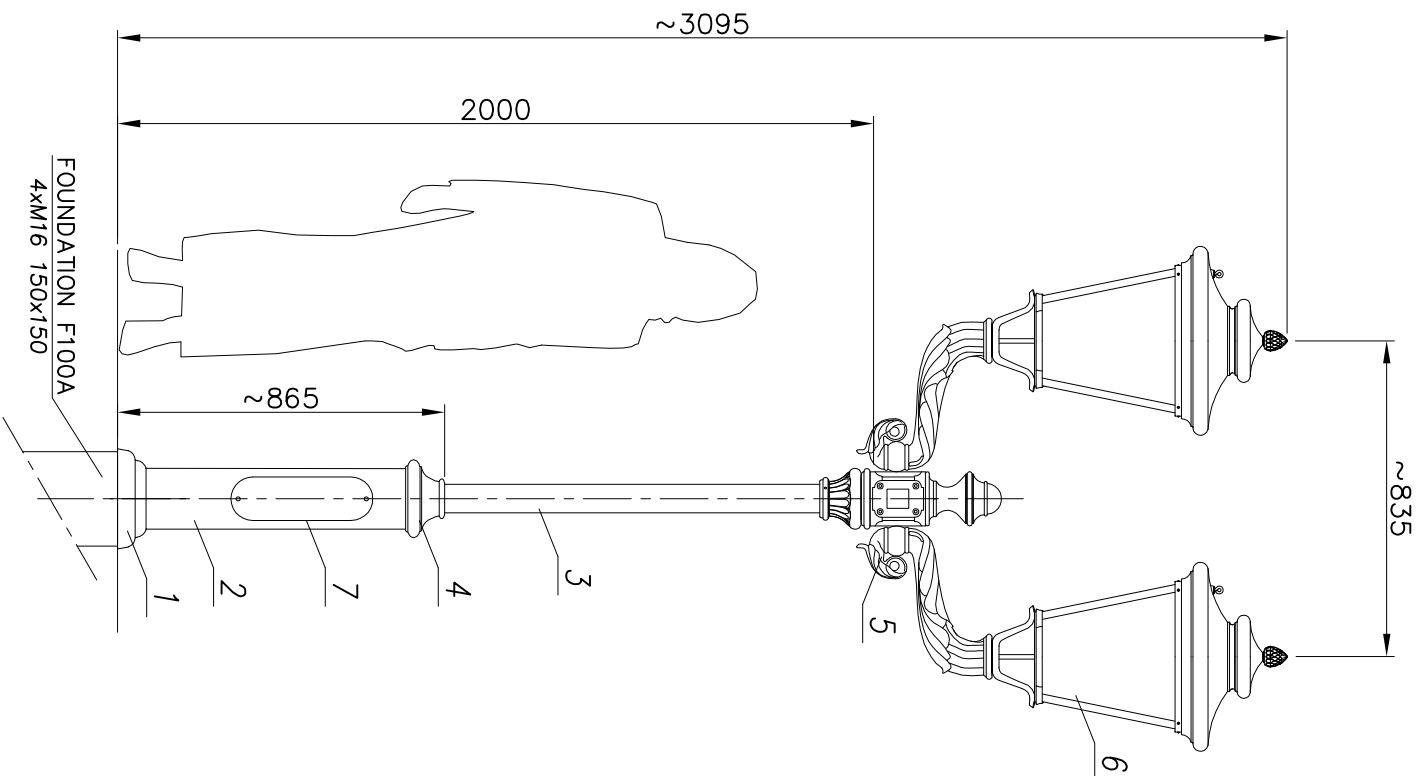
POWŁOKA ANTYKOROZYJNA (ANTICORROSIIVE PAINT)
KOLOR (COLOUR) RAL 7021

FUNDAMENT:

FOUNDATION F100A
FUNDAMENT NIE WCHODZI W SKŁAD ZESTAWU
FOUNDATION IS NOT INCLUDED INTO THE SET.

nazwa/name	wartość value
strefa obciążenia wiatrem wind zone	I
wsp. dynamiczny dynamic rate	1,2
kategoria terenu terrain category	II
klasa obciążenia load class	A
częściowy wsp. dla obc. wiatrem partial rate for wind load	1,4
częściowy wsp. dla obc. stałego partial rate for fixed load	1,2
obciążeniowa prędkość wiatru wind speed	22 [m/s]

ACCORDING TO: PN-EN 40-3-1, PN-EN 40-3-3



8	Przewód/Cable YDY 3x1,5mm ²	-	-	
7	Tabliczka przyłączeniowa / Fuse box	-	1	
6	Oprawa/Luminary 22 SATURN	poliwęglan/aluminium polikarbonatę/aluminium	2	
5	Ramię/Arm R57	poliwęglan/aluminium polikarbonatę/aluminium	2	
4	Ozdoby/ Decorations	odlew aluminiowy (AK9) aluminium cast (AK9)	1	
3	Rura stalowo/Steel pipe ø76	std/steel (S235)	1	
2	Rura stalowo/Steel pipe ø159	std/steel (S235)	1	
1	Masking frame/ Maskownica	żeliwo/iron cast (GJL200)	1	
Nr	Nazwa elementu/Element	Materiał/material	ilość quantity	uwagi notes

Opracował		Producent	
Nazwisko/Name	Data/Date	FIRMA PRODUKCYJNO-HANDLOWA	
Ł.B.	02.01.2019	ART-METAL Sp. J.	
Drawn by		ul. Jabłoniowa 124, 83-331 Kapino Kartuskie	
		tel. (+48) 58 681 80 78	
		www.art-metal.pl	

produkt/product

h.c= 3095

MC/2xR57/2x22

MG6

FOUNDATION F100A
4xM16 150x150

sklad/scale 1:20

arkusz/sheet A4

tolerancja/tolerance: +/- 20mm

STANDARD