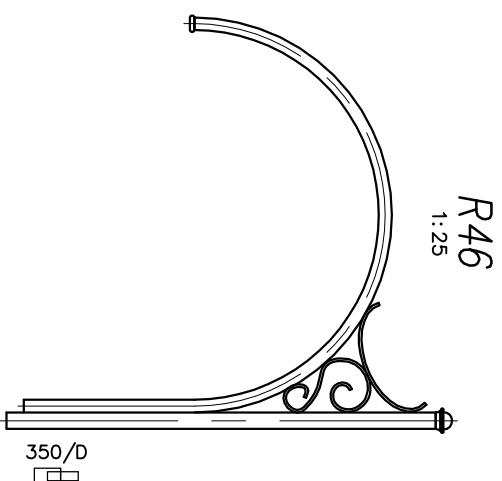
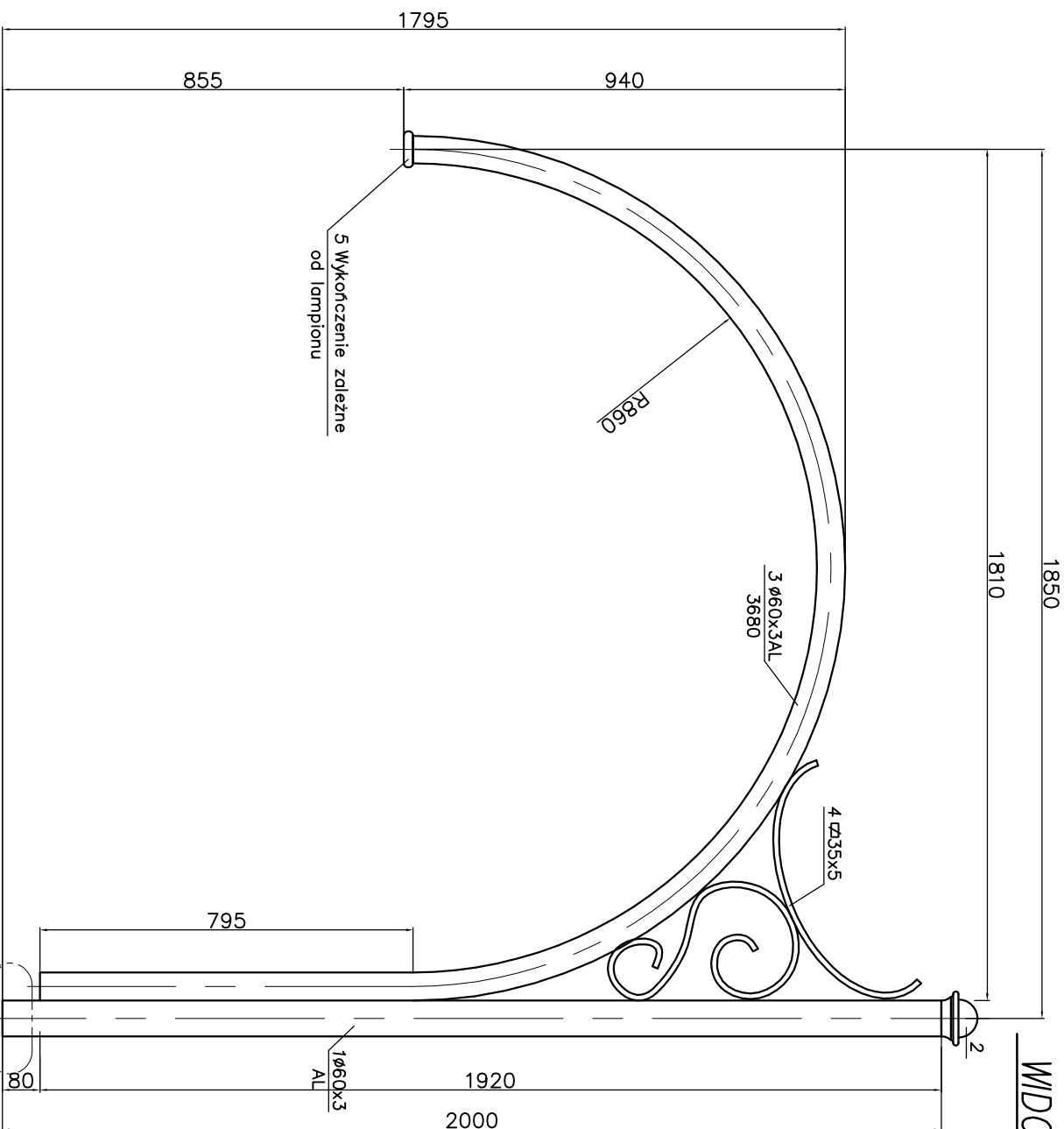


# WIDOK Z BOKU

1:10



	R46
POLE NAWIĘWU [m <sup>2</sup> ]	0,36
OBJĘTOŚĆ [m <sup>3</sup> ]	0,45
MASA [kg]	9,12

## UWAGI:

1. Wszystkie spoiny wykonać  $\Delta 3$ .
2. Wszystkie spoiny po wykonaniu szlifować do uzyskania gładkości.
3. Mocowanie wykonac wg KATALOGU ZAMOCOWAŃ RAMION.

Ostatnia modyfikacja 02.01.2007

projektował:	Art Metal	nazwisko		data		sign	
rysował:	S.S.			21.01.2005			
zaprojektował							
nazwa rysunku							



FIRMA PRODUKCYJNO-HANDLOWA  
"ART-METAL" Sp. z o.o.  
ul. im. M. Skłodowej 34 83-331 Przypisz

## R46 – WYMIARY GŁÓWNE

skala	wymiary	numer rysunku	ork./il.ork
1:10 1:25	297x420		1/1
R-OR46-01			