



art metal

Producent i dystrybutor:

PRODUCENT SŁUPÓW I OPRAW OŚWIETLENIOWYCH

FIRMA PRODUKCYJNO-HANDLOWA ART METAL Sp.j.

83-331 PRZYJAŻŃ, ŁAPINO 34



1020

SŁUP K

Budowa:

Konstrukcja nośna słupa typu K wykonana jest z rur stalowych o średnicach $\varnothing 159$, $\varnothing 127$, $\varnothing 88,9$ i $\varnothing 76,1$ mm, połączonych metodą spawania.

W górnej części słup kończony jest jako prosta rura, ścięta pod kątem 90° do osi. W przypadku gdy oprawy mocowane są na wysięgnikach mocowanych z boku nie zaś do szczytu słupa, wierzchołek słupa zabezpieczony jest aluminiową zaślepką.

Stopa słupa wykonana jest jako stalowy konierz, służący do połączenia słupa z fundamentem i jednocześnie mocowania bazy słupa. Baza słupa wykonana jest jako jednolity odlew. Umieszczona jest na konierzu stanowiącym stopę słupa i mocowana śrubami mocującymi do specjalnych prowadnic.

W bazie słupa wykonane są drzwiczki dostępne, zamykane przy pomocy śruby.

W bazie słupa wykonane są drzwiczki dostępne, zamykane przy pomocy śruby.

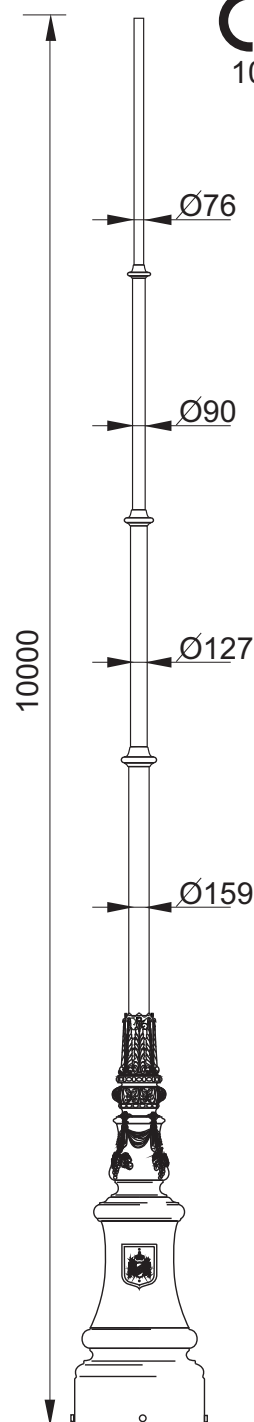
Sposób montażu:

Przed zamocowaniem słupa należy do jego wnętrza wprowadzić końcówki przewodów elektrycznych i wyprowadzić przez je otwór inspekcyjny.

Słup ustawić należy na fundamencie. Dokręcić należy śruby mocujące.

Opuścić bazę słupa. Dokręcić śruby stabilizujące bazę.

Przewody należy dociąć na odpowiednią długość i zainstalować w gniazdach tabliczki bezpiecznikowo-przyłączeniowej.



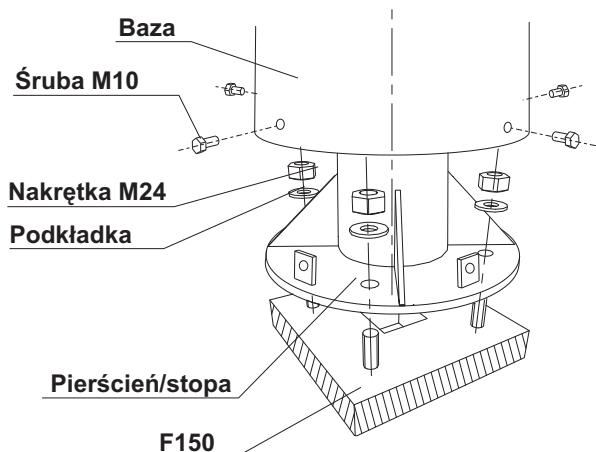
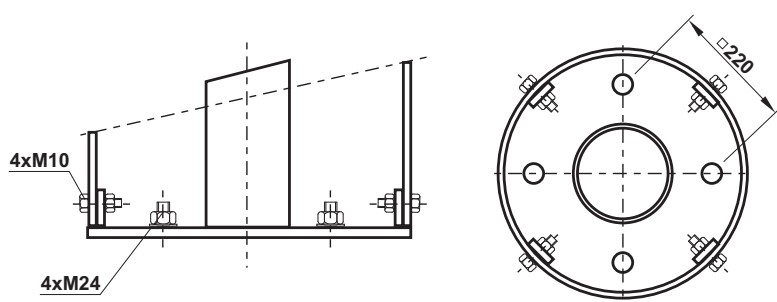
DANE TECHNICZNE:

Dopuszczalne pole powierzchni bocznej korony mocowanej na szczycie słupa **0,7 m²** (pole korony symetryczne względem osi pionowej słupa).

Dopuszczalna masa korony **80 kg** (środek masy w osi słupa).

Wartości wyznaczone dla strefy wiatrowej "I" (20m/s) wg. PN-77/B-02011

MOCOWANIE SŁUPA



Numer dokumentu: S-000K-03

Ostatnia aktualizacja: 2006.12.05

PRODUCENT SŁUPÓW I OPRAW OŚWIETLENIOWYCH
FIRMA PRODUKCYJNO-HANDLOWA ART METAL Sp.j.
83-331 PRZYJAŻŃ, ŁAPINO 34

TEL.: (+48 58) 681 80 78

<http://www.art-metal.pl>

FAX: (+48 58) 681 80 64

e-mail: biuro@art-metal.pl