

SŁUP WS3

Budowa:

Konstrukcja nośna słupa WS3 wykonana jest z rur stalowych o zewnętrznej średnicy $\varnothing 159$ [1] i $\varnothing 101$ [2], połączonych ze sobą metodą spawania.

W górnej części słup kończony jest jako prosta rura ścięta pod kątem 90° do osi.

Przejście w rurę masztu [3] osłonięte jest ozdobnym, aluminiowym odlewem.

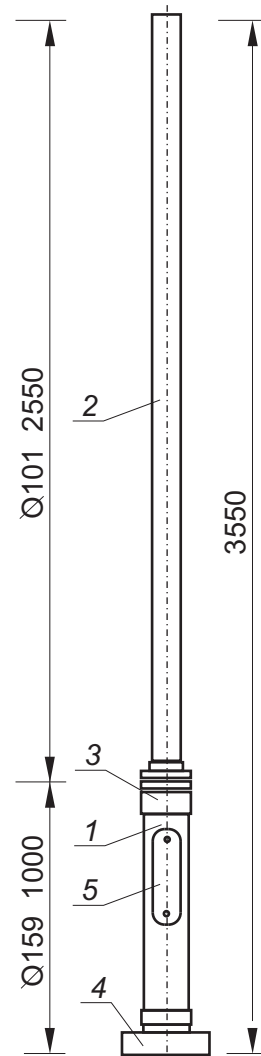
W bazie słupa wykonane są drzwiczki dostępne [5], zamykane na śrubę imbusową. Wewnątrz słupa umieszczona jest tabliczka bezpiecznikowo-przyłączeniowa. Miejsce montażu słupa z fundamentem osłaniane jest aluminiową maskownicą [4].

Sposób montażu:

Przed zamocowaniem słupa należy do jego wnętrza wprowadzić końcówki przewodów elektrycznych i wyprowadzić przez je otwór inspekcyjny.

Słup mocowany jest do fundamentu przy pomocy kołnierza o grubości 10 mm, przykręcanego do fundamentu za pomocą 4 śrub M16 o rozstawie 150x150 mm.

Przewody należy dociąć na odpowiednią długość i zainstalować w gniazdach tabliczki bezpiecznikowo-przyłączeniowej.



DANE TECHNICZNE:

Dopuszczalne pole powierzchni bocznej korony mocowanej na szczycie słupa **1,2 m²** (pole korony symetryczne względem osi pionowej słupa).

Dopuszczalna masa korony **80 kg** (środek masy w osi słupa).

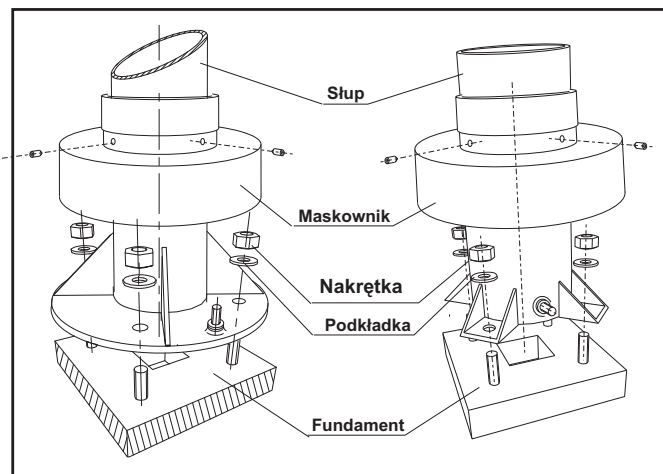
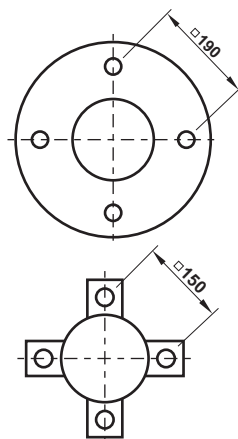
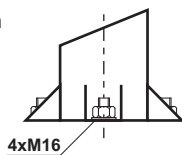
Wartości wyznaczone dla strefy wiatrowej "I" (20m/s) wg. PN-77/B-02011

MOCOWANIE SŁUPA

dla słupów o H>5m



dla słupów o H<5m



Numer dokumentu: S-0WS3-03

Ostatnia aktualizacja: 2006.12.05

POLE WS3

Construction:

The load-bearing structure of the WS3 post is made from a steel pipe with a diameter of $\varnothing 159 \times 4$ mm at the base, and reduced to $\varnothing 101 \times 4$ at the mast.

The upper part of the post is a straight pipe cut at an angle of 90° to the axis. Where luminaires are mounted on side-mounted arms rather than at the top of the post, the tip of the post is secured with an aluminium plug.

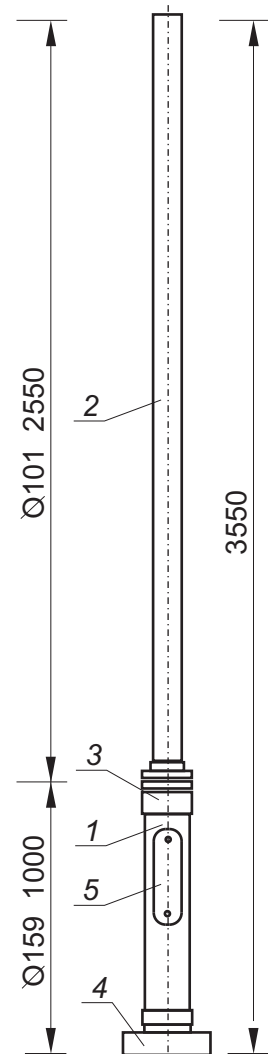
The mounting flange is covered with a decorative cast element.

The point of transition between the flange and the pipe of the post is also masked with a cast element.

The base of the post is fitted with a small access door closed with a bolt. A mounting rack inside the post enables one to install electrical fittings.

Anchorage:

The post should be mounted on an F100A foundation with a 150×150 spacing of four M16 mounting bolts.



TECHNICAL INFORMATION:

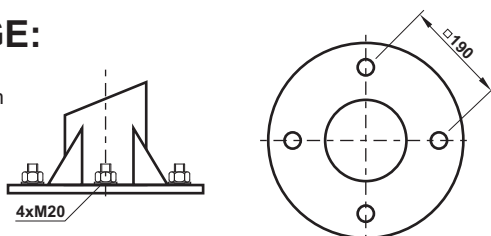
Maximum side area mounting on the top of pole are **1,2 m²** (area simetrically to the pole axis).

Maximum weight on the top of pole **80 kg**.

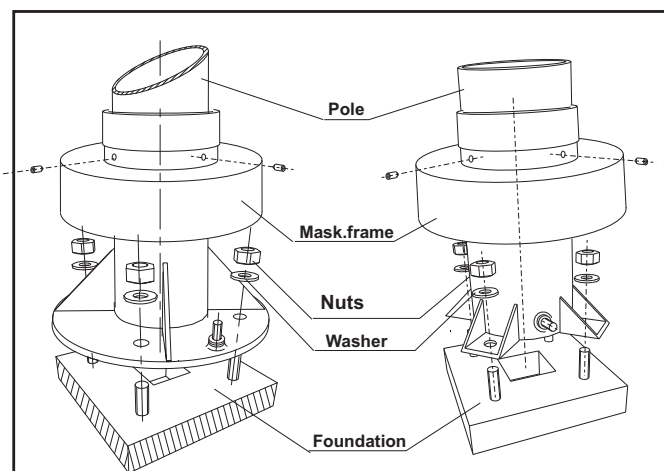
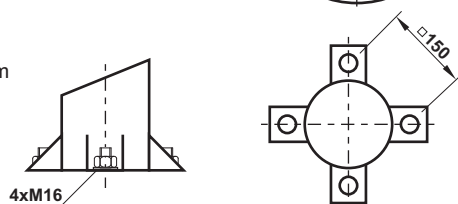
Parameters calculated for wind area "I" (20m/s) according to PN-77/B-02011

ANCHORAGE:

Pole height $H > 5m$



Pole height $H < 5m$



Doc.signature: S-0WS3-03

Last revision: 2006.12.05