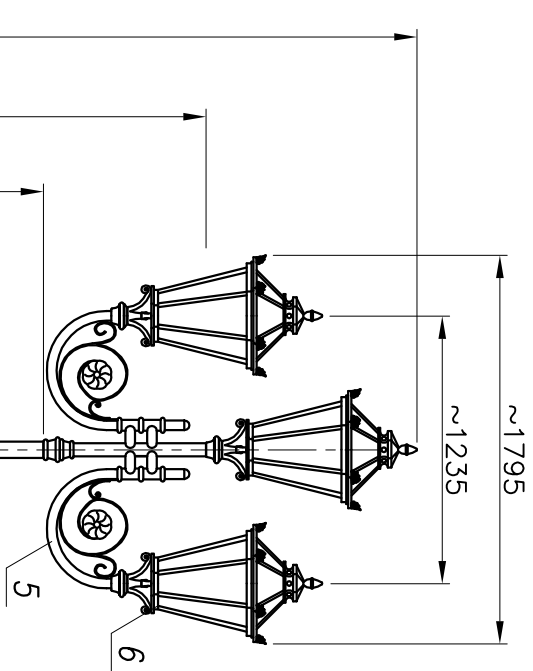


**MALOWANIE:**  
PAINTING

POWŁOKA ANTYKOROZYJNA (ANTICORROSIIVE PAINT)  
KOLOR (COLOUR) RAL 7021

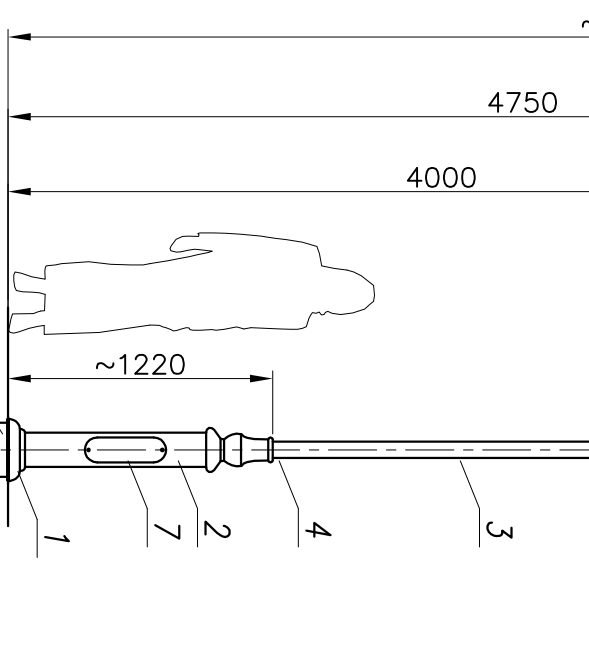
**FUNDAMENT:**

FOUNDATION F100A  
FUNDAMENT NIE WCHODZI W SKŁAD ZESTAWU  
FOUNDATION IS NOT INCLUDED INTO THE SET.



nazwa/name	wartość value
strefa obciążenia wiatrem wind zone	I
wsp. dynamiczny dynamic rate	1.2
kategoria terenu terrain category	II
klasa obciążenia load class	A
częściowy wsp. dla obc. wiatrem partial rate for wind load	1.4
czasciowy wsp. dla obc. statycznego partial rate for fixed load	1.2
obliczeniowa prędkość wiatru wind speed	22 [m/s]

ACCORDING TO: PN-EN 40-3-1, PN-EN 40-3-3



nr	nazwa	rysunek	material	ilość	jedn. waga	catk.	uwagi
8	Kabel/Cable YDY 3x1,5MM <sup>2</sup>	-	-	-	-	-	
7	Tabliczka przyt./ Control pannel	-	-	1	-	-	
6	Oprawa/Luminary 01B (Yera)	-	polycarb/dl	3	-	-	
5	Ramię/Arm R20	-	duminium	2	-	-	
4	Ozdoby/Decorations ST3	-	odlew alum. dlm. cast	1	-	-	
3	Rura stal./Steel pipe ø76.1	-	stal steel	1	-	-	
2	Rura stal./Steel pipe ø159	-	stal steel	1	-	-	
1	Maskownica/ Masking frame	-	żeliwo cast iron	1	-	-	
zmiana 0							
	nazwisko	data	podpis	dimensional tolerance: +/- 20mm			
	projektował: G.D.			nazwa zakładu			
	opracował: M.S.	23.04.2007		FIRMA PRODUKCYJNO-HANDLOWA "ART-METAL" Sp.J.			
	zatwierdził:			Lopino 34 83-531 Przytych tel:(+48 58) 681 80 78 http://www.art-metal.pl			

SKŁAD	ORKUSZ	numer rysunku	ST3/324	nr. ORKUSZA	1/1
1:35	210x297		ST3/324		
			ST3/324		
			ST3/2xR20/3xO1B		
			STANDARD		