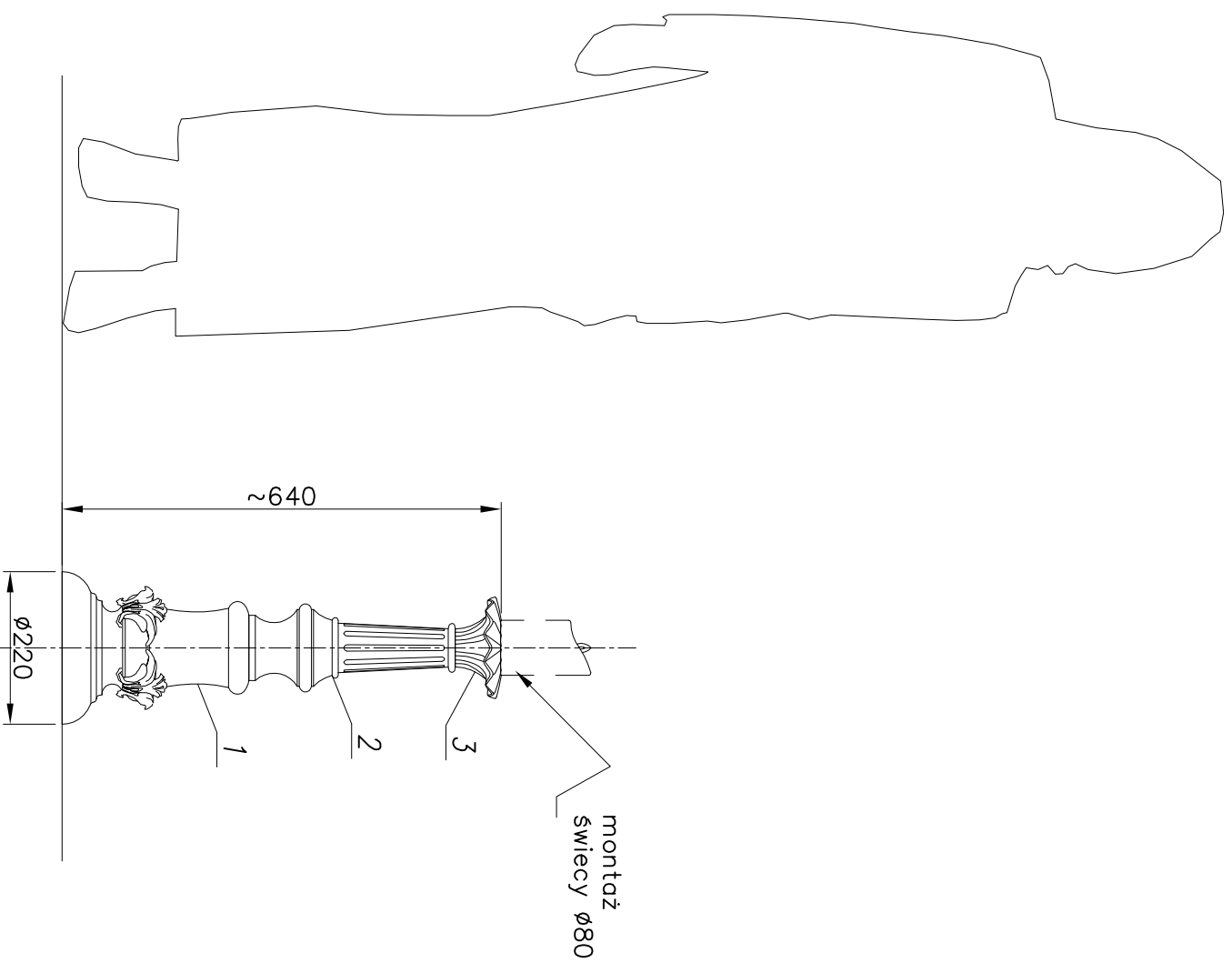



MALOWANIE:  
PAINTING

POWŁOKA ANTYKOROZYJNA (ANTICORROSIIVE PAINT)  
KOLOR (COLOUR) RAL 7021



Nr	Nazwa elementu/Element	Materiał/material	ilość quantity	uwagi notes
3	Odlew aluminiowy/ Cost 3	odlew aluminiowy (AK9) aluminium cast (AK9)	1	
2	Odlew aluminiowy/ Cost 2	odlew aluminiowy (AK9) aluminium cast (AK9)	1	
1	Odlew aluminiowy/ Cost 1	odlew aluminiowy (AK9) aluminium cast (AK9)	1	

Opracował Drawn by		Nazwisko/Name	Data/Date	Producent
L.B.		05.04.2019		FIRMA PRODUKCYJNO-HANDLOWA ART-METAL Sp. z o.o. ul. Jabłoniowa 124, 83-331 Kapino Kartuskie tel. (+48) 58 681 80 78 www.art-metal.pl

produkt/product hc=640

KBR3

skala/scale 1:10 arkusz/sheet A4 tolerancja/tolerance: +/- 20mm STANDARD