

## MALOWANIE:

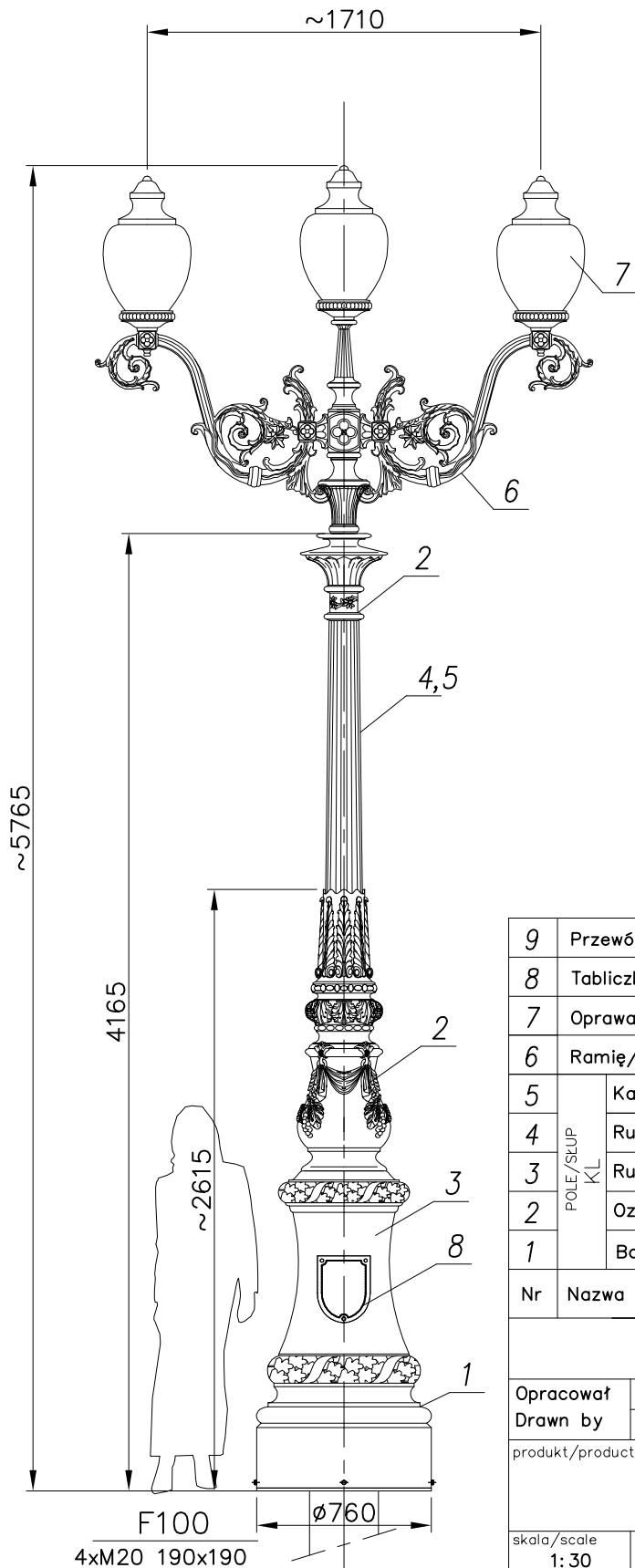
PAINTING

POWŁOKA ANTYKOROZYJNA (ANTICORROSIVE PAINT)  
KOLOR (COLOUR) RAL 7021

## FUNDAMENT:


FOUNDATION F100

FUNDAMENT NIE WCHODZI W SKŁAD ZESTAWU  
FOUNDATION IS NOT INCLUDED INTO THE SET.



| nazwa/name   | wartość value |
|--|---------------|
| strefa obciążenia wiatrem<br>wind zone                         | I             |
| wsp.dynamiczny<br>dynamic rate                                 | 1,2           |
| kategoria terenu<br>terrain category                           | II            |
| klasa obciążenia<br>load class                                 | B             |
| częściowy wsp. dla obc. wiatrem<br>partial rate for wind load  | 1,2           |
| częściowy wsp. dla obc. stałego<br>partial rate for fixed load | 1,2           |
| obliczeniowa prędkość wiatru<br>wind speed                     | 22 [m/s]      |

ACCORDING TO: PN-EN 40-3-1, PN-EN 40-3-3

|                       |  |   |  |  |
|-----------------------|--|---|--|--|
| 9                     | Przewód/Cable YDY 3x1,5mm <sup>2</sup> | -   | -  |  |
| 8                     | Tabliczka przyłączeniowa / Fuse box    | -   | 1  |  |
| 7                     | Oprawa/Luminary A2 JULIA               | poliwęglan/aluminium<br>polycarbonate/aluminium | 3  |  |
| 6                     | Ramię/Arm R124                         | odlew aluminium (AK9)<br>aluminium cast (AK9)   | 2  |  |
| 5                     | POLE/SŁUP<br>KL                        | Kanala/Flute cast ø160                          | odlew aluminium (AK9)<br>aluminium cast (AK9)  | 1  |
| 4                     |  | Rura stalowa/Steel pipe ø114                    | stal/steel (S235)                              | 1  |
| 3                     |  | Rura stalowa/Steel pipe ø133                    | stal/steel (S235)                              | 1  |
| 2                     |  | Ozdoby/ Decorations                             | odlew aluminium (AK9)<br>aluminium cast (AK9)  | 1  |
| 1                     | Baza słupa/ Pole base KL               | odlew aluminium (AK9)<br>aluminium cast (AK9)   | 1  |  |
| Nr                    | Nazwa elementu/Element                 | Materiał/material                               | ilość quantity                                 | uwagi notes  |
|                       |  | Producent                                       | FIRMA PRODUKCYJNO-HANDLOWA<br>ART-METAL Sp. J. |  |
| Opracował<br>Drawn by |  | Nazwisko/Name<br>Ł.B.                           | Data/Date<br>11.12.2018                        |  ul.Jabłoniowa 124, 83-331 Łapino Kartuskie<br>tel.(+48) 58 681 80 78<br>www.art-metal.pl |
| produkt/product       |  | hc=5765<br>KL11/A2                              |  |  |
| skala/scale<br>1:30   |  | arkusz/sheet<br>A4                              | tolerancja/tolerance: +/- 20mm                 |  |
|                       |  |   |  | STANDARD   |