

MALOWANIE:

PAINTING

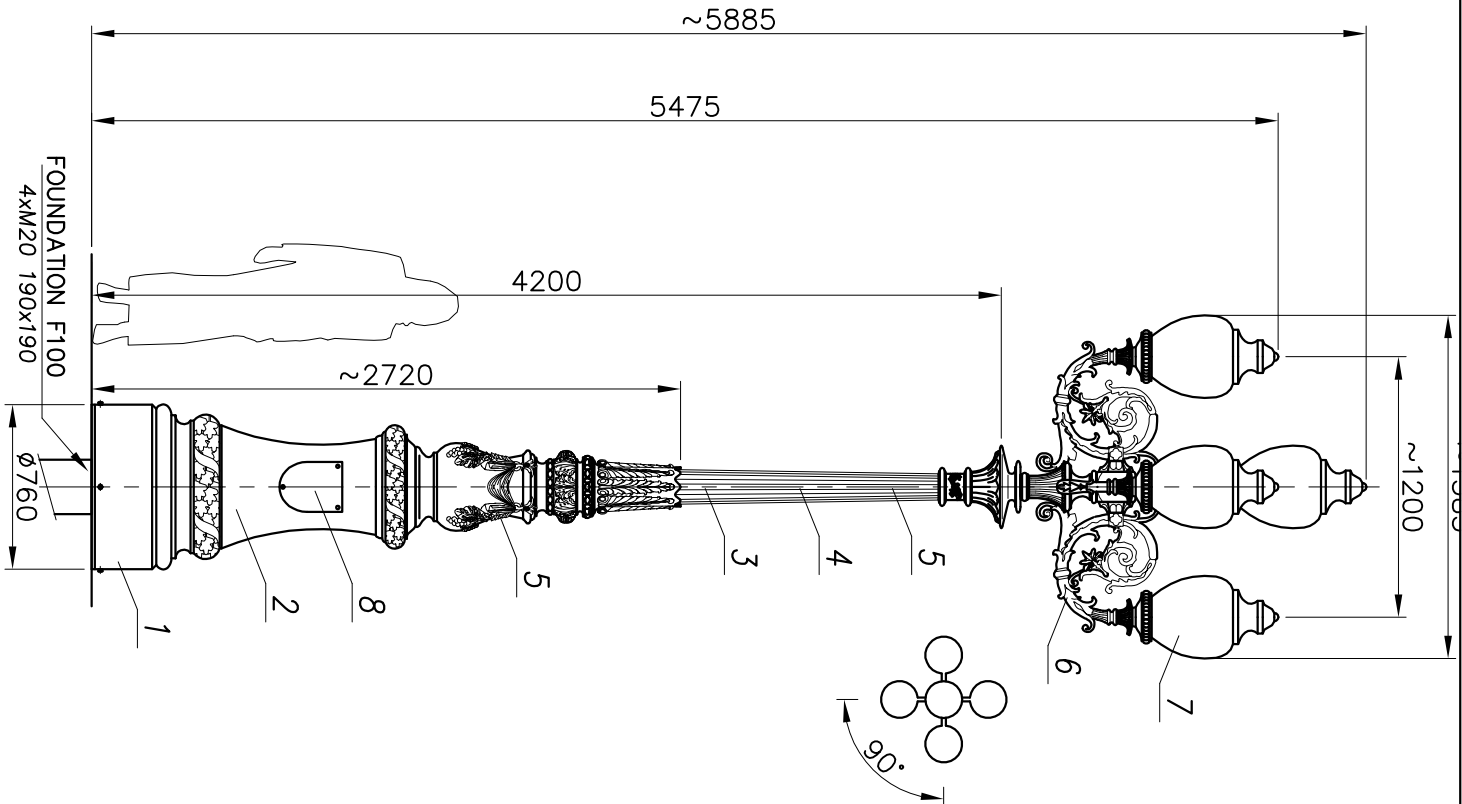
POWŁOKA ANTYKOROZYJNA (ANTICORROSIIVE PAINT)
KOLOR (COLOUR) RAL 7021

FUNDAMENT:

FOUNDATION F100
FUNDAMENT NIE WCHODZI W SKŁAD ZESTAWU
FOUNDATION IS NOT INCLUDED INTO THE SET.

nazwa/nome	wartość value
strefa obciążenia wiatrem wind zone	I
wsp.-dynamiczny dynamic rate	1.2
kategoria terenu terrain category	II
klasa obciążenia load class	A
częściowy wsp. dla obc. wiatrem partial rate for wind load	1.4
częściowy wsp. dla obc. stałego partial rate for fixed load	1.2
obciążeniowa prędkość wiatru wind speed	22 [m/s]

ACCORDING TO: PN-EN 40-3-1, PN-EN 40-3-3



nr	nazwa	rysunek	material	ilość	waga		uwagi
					jedn.	całk.	
1	Masking frame/ Maskownica	-	odlew alum. alum. cast	1	-	-	
2	Rura stal./ Steel pipe Ø1335	-	stal steel	1	-	-	
3	Rura stal./ Steel pipe Ø114	-	stal steel	1	-	-	
4	Odlew kanel./ Flute cast	-	odlew alum. alum. cast	1	-	-	
5	Decorations/ Dekoracje	-	odlew alum. alum. cast	2	-	-	
6	Ramię/ Arm R03	-	stal/steel	4	-	-	
7	Oprawa/Luminary A2 (JULIA)	-	polycarb/dl	5	-	-	
8	Tabliczka przyr./ Control pannel	-	-	1	-	-	
9	Kabel/Cable YDY 3x1,5MM ²	-	-	-	-	-	

zmiana 0			dimensional tolerance: +/- 20mm		
nr	nazwa	rysunek	material	ilość	uwagi
1	Masking frame/ Maskownica	-	odlew alum. alum. cast	1	-
2	Rura stal./ Steel pipe Ø1335	-	stal steel	1	-
3	Rura stal./ Steel pipe Ø114	-	stal steel	1	-
4	Odlew kanel./ Flute cast	-	odlew alum. alum. cast	1	-
5	Decorations/ Dekoracje	-	odlew alum. alum. cast	2	-
6	Ramię/ Arm R03	-	stal/steel	4	-
7	Oprawa/Luminary A2 (JULIA)	-	polycarb/dl	5	-
8	Tabliczka przyr./ Control pannel	-	-	1	-
9	Kabel/Cable YDY 3x1,5MM ²	-	-	-	-

SKICIA	1:35	ORKUSZ	210x297	numer rysunku	KL4/A2	nr. ORKUSZA	1/1
nazwa		nazwisko		data	podpis	nazwa zakładu	
projektował: G.D.		M.S.		21.05.2007		FIRMA PRODUKCYJNO-HANDLOWA "ART-METAL" Sp.J.	
opracował: M.S.						Lopino 34 83-531 Przyjaciół tel:(+48 58) 681 80 78 http://www.art-metal.pl	
zatwierdził:						KL/4R03/5xA2	
hc=5885		KL4/A2		STANDARD			