

MALOWANIE:
PAINTING

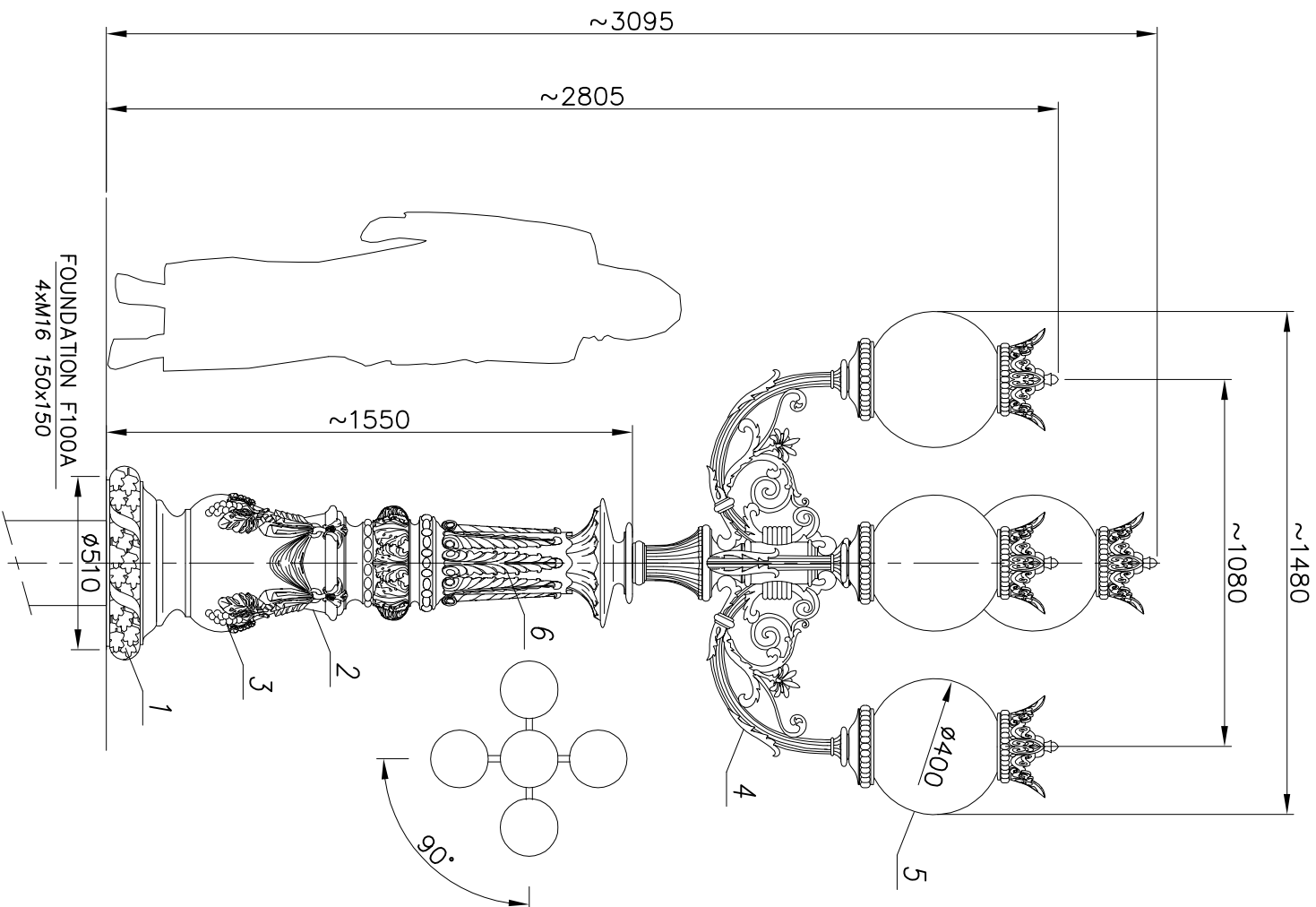
POWŁOKA ANTYKOROZYJNA (ANTICORROSIVE PAINT)
KOLOR (COLOUR) RAL 7021

FUNDAMENT:

FOUNDATION F100A
FUNDAMENT NIE WCHODZI W SKŁAD ZESTAWU
FOUNDATION IS NOT INCLUDED INTO THE SET.

nazwa/name	wartość value
strefa obciążenia wiatrem wind zone	I
wsp.dynamiczny dynamic rate	1,2
kategoria terenu terrain category	II
klasa obciążenia load class	A
częściowy wsp. dla obc. wiatrem partial rate for wind load	1,4
częściowy wsp. dla obc. śniegu partial rate for fixed load	1,2
obliczeniowa prędkość wiatru wind speed	22 [m/s]

ACCORDING TO: PN-EN 40-3-1, PN-EN 40-3-3



7	Przewód/Cable YDY 3x1,5mm ²	-	-	-	-	-	-	-	-
6	Tabliczka przyłt./ Fuse box	-	-	-	-	-	-	-	-
5	Oprawa/Luminary K4B (CERES)	-	-	-	-	-	-	-	-
4	Ramię/ Arm R02	-	-	-	-	-	-	-	-
3	Ozdoby/ Decorations	-	-	-	-	-	-	-	-
2	Rura stalowa/Steel pipe Ø114	-	-	-	-	-	-	-	-
1	Maskownica/Masking frame	-	-	-	-	-	-	-	-
nr	nazwa	rysunek	material	ilość	jedn. catk.	waga	uwagi		
zmiana 0		nazwisko		data	podpis	nazwa zakładu FIRMA PRODUKCYJNO-HANDLOWA "ART-METAL" Sp.J. kapitał 34 83-331 Przyjazd tel.(+48 58) 681 80 78 http://www.art-metal.pl			
projektował: G.D.		nazwa		data	podpis	nazwa zakładu FIRMA PRODUKCYJNO-HANDLOWA "ART-METAL" Sp.J. kapitał 34 83-331 Przyjazd tel.(+48 58) 681 80 78 http://www.art-metal.pl			
opracował: L.B.		nazwa		data	podpis	nazwa zakładu FIRMA PRODUKCYJNO-HANDLOWA "ART-METAL" Sp.J. kapitał 34 83-331 Przyjazd tel.(+48 58) 681 80 78 http://www.art-metal.pl			
zaprojektował:		nazwa		data	podpis	nazwa zakładu FIRMA PRODUKCYJNO-HANDLOWA "ART-METAL" Sp.J. kapitał 34 83-331 Przyjazd tel.(+48 58) 681 80 78 http://www.art-metal.pl			
nazwa		nazwa		data	podpis	nazwa zakładu FIRMA PRODUKCYJNO-HANDLOWA "ART-METAL" Sp.J. kapitał 34 83-331 Przyjazd tel.(+48 58) 681 80 78 http://www.art-metal.pl			
hc=3095		nazwa		data	podpis	nazwa zakładu FIRMA PRODUKCYJNO-HANDLOWA "ART-METAL" Sp.J. kapitał 34 83-331 Przyjazd tel.(+48 58) 681 80 78 http://www.art-metal.pl			
KS3/K4B		nazwa		data	podpis	nazwa zakładu FIRMA PRODUKCYJNO-HANDLOWA "ART-METAL" Sp.J. kapitał 34 83-331 Przyjazd tel.(+48 58) 681 80 78 http://www.art-metal.pl			
KS3/K4B		nazwa		data	podpis	nazwa zakładu FIRMA PRODUKCYJNO-HANDLOWA "ART-METAL" Sp.J. kapitał 34 83-331 Przyjazd tel.(+48 58) 681 80 78 http://www.art-metal.pl			
KS/4KR02/5K4B		nazwa		data	podpis	nazwa zakładu FIRMA PRODUKCYJNO-HANDLOWA "ART-METAL" Sp.J. kapitał 34 83-331 Przyjazd tel.(+48 58) 681 80 78 http://www.art-metal.pl			
STANDARD		nazwa		data	podpis	nazwa zakładu FIRMA PRODUKCYJNO-HANDLOWA "ART-METAL" Sp.J. kapitał 34 83-331 Przyjazd tel.(+48 58) 681 80 78 http://www.art-metal.pl			
nr.orkusza 1/1		nazwa		data	podpis	nazwa zakładu FIRMA PRODUKCYJNO-HANDLOWA "ART-METAL" Sp.J. kapitał 34 83-331 Przyjazd tel.(+48 58) 681 80 78 http://www.art-metal.pl			

Skala 1:20	orkusz 210x297	numer rysunku	KS3/K4B	nr.orkusza 1/1
------------	----------------	---------------	---------	----------------