

MALOWANIE:

PAINTING

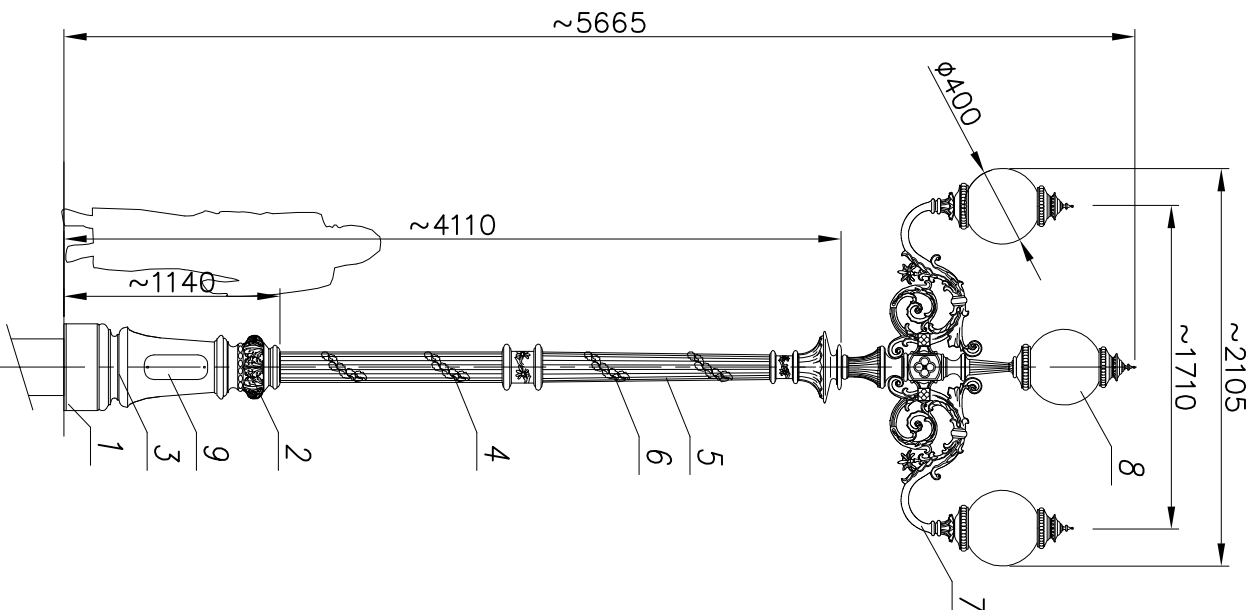
POWŁOKA ANTYKOROZYJNA (ANTICORROSIIVE PAINT)
KOLOR (COLOUR) RAL 7021

FUNDAMENT:

FOUNDATION F100
FUNDAMENT NIE WCHODZI W SKŁAD ZESTAWU
FOUNDATION IS NOT INCLUDED INTO THE SET.

nazwa/name	wartość value
strefa obciążenia wiatrem wind zone	I
wsp. dynamiczny dynamic rate	1,2
kategoria terenu terrain category	II
klasa obciążenia load class	B
częściowy wsp. dla obc. wiatrem partial rate for wind load	1,2
częściowy wsp. dla obc. śniegowe partial rate for fixed load	1,2
obciążeniowa prędkość wiatru wind speed	22 [m/s]

ACCORDING TO: PN-EN 40-3-1, PN-EN 40-3-3



10	Przewód/Cable YDY 3x1,5mm ²	-	-	-	-	-	-
9	Tabliczka przył./ Fuse box	-	-	-	-	-	-
8	Oprawa/Luminary K4A CERES	-	-	-	-	-	-
7	Ramię/ Arm R179	-	-	-	-	-	-
6	Ozdoby/ Decorations	-	-	-	-	-	-
5	Kanela / Flute pipe	-	-	-	-	-	-
4	Rura stal./Steel pipe ø114	-	-	-	-	-	-
3	Rura stal./Steel pipe ø133	-	-	-	-	-	-
2	Dekoracje/Decorations	-	-	-	-	-	-
1	Baza słupa/Base MK	-	-	-	-	-	-
nr.	nazwa	rysunek	material	ilość	jedn. cdkk.	waga	uwagi
zmiana 0	nazwisko	data	podpis	tolerancja wykonania +/- 20 mm			
projektował: G.D.				nazwa zakładu			
opracował: M.S.		07.04.2015		FIRMA PRODUKCYJNO-HANDLOWA			
zatwierdził:				"ART-METAL" Sp. J.			
				Kopno 34, 83-331 Przyżan			
				tel. (+48 59) 681 80 78			
				http://www.art-metal.pl			

NOZWO

hc=5665

MKI/2xR179/2xK4A/O

Skala

1:25

ORKUSZ

420x297

numer rysunku

MKI/2xR179/2xK4A/O

nr.orkusza

1/1