

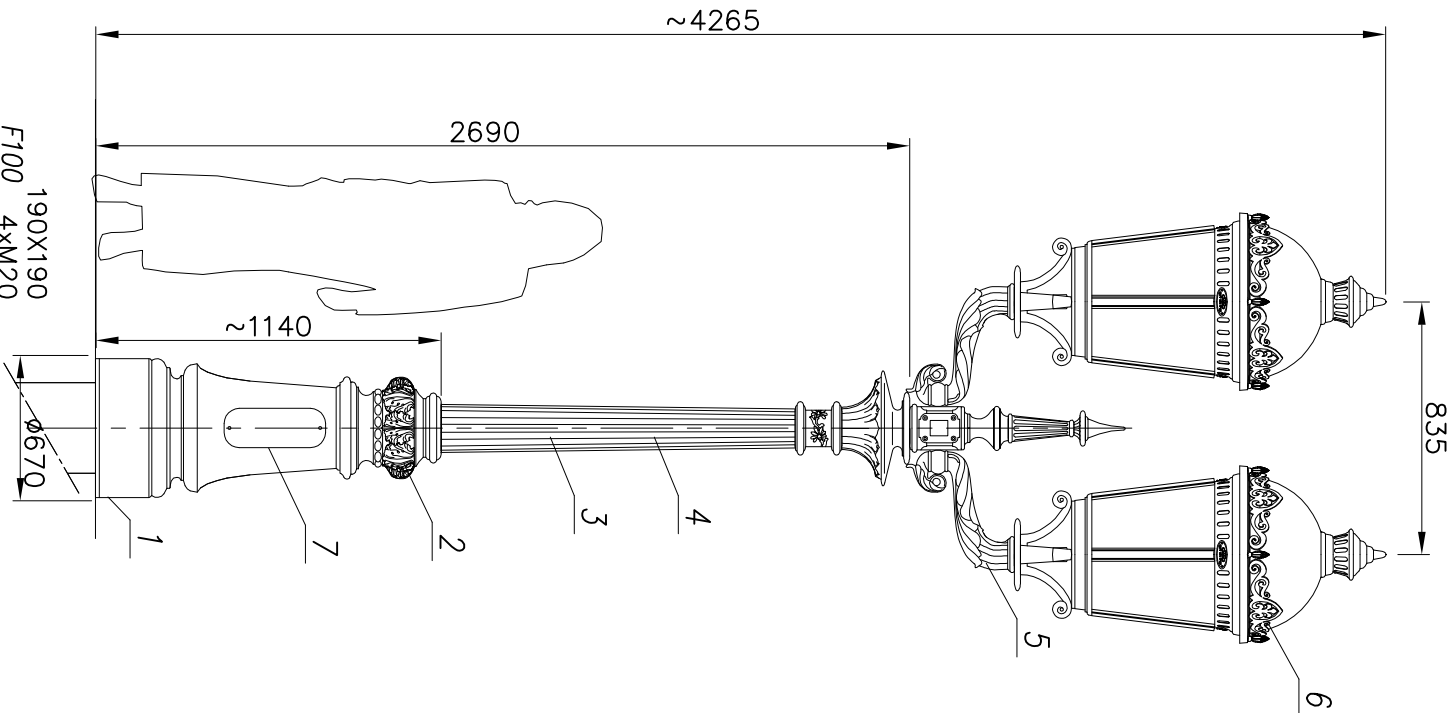
MALOWANIE:

PAINTING

POWŁOKA ANTYKOROZYJNA (ANTICORROSIIVE PAINT)
KOLOR (COLOUR) RAL 7021

FUNDAMENT:

FOUNDATION F100
FUNDAMENT NIE WCHODZI W SKŁAD ZESTAWU
FOUNDATION IS NOT INCLUDED INTO THE SET.



nazwa/name	wartość value
strefa obciążenia wiatrem wind zone	I
wsp. dynamiczny dynamic rate	1,2
kategoria terenu terrain category	II
klasa obciążenia load class	B
częściowy wsp. dla obc. wiatrem partial rate for wind load	1,2
częściowy wsp. dla obc. statycznego partial rate for fixed load	1,2
obciążeniowa prędkość wiatru wind speed	22 [m/s]

ACCORDING TO: PN-EN 40-3-1, PN-EN 40-3-3

8	Przewód/Cable YDY 3x1,5mm ²	-	-	-				
7	Tabliczka przyt./ Fuse box	-	1	-	-			
6	Oprawa/Luminary G04B M.MARS	-	2	-	polycarbonat/d. poliwęglan/dl.	2	-	-
5	Ramię/Arm R57	-	2	-	aluminium	2	-	-
4	Kanela / Flute pipe	-	1	-	aluminium	1	-	-
3	Rura stal./Steel pipe ø114	-	1	-	stal/steel	1	-	-
2	Dekoracje/Decorations	-	4	-	odlew alum. alum. cast	4	-	-
1	Baza słupa/Base MK	-	1	-	odlew alum. alum. cast	1	-	-
nr.	nazwa	rysunek	material	ilość	jedn. waga	cdtk.	uwagi	
zmiana 0								
	nazwisko	data	podpis	tolerancja wykonania +/- 20 mm				
projektował:	G.D.			nazwa zakładu FIRMA PRODUKCYJNO-HANDLOWA "ART-METAL" Sp. J.				
opracował:	M.S.	07.04.2015		Kopino 34, 83-331 Przyżan tel. (+49 59) 681 80 78 http://www.art-metal.pl				
zatwierdził:				@artf mm@idm				
nazwa	hc=4265							

skala	orkusz	numer rysunku	nr.orkusza
1:25	420x297	MK/2XR57/2XC04B MK/2XR57/2XC04B	1/1