

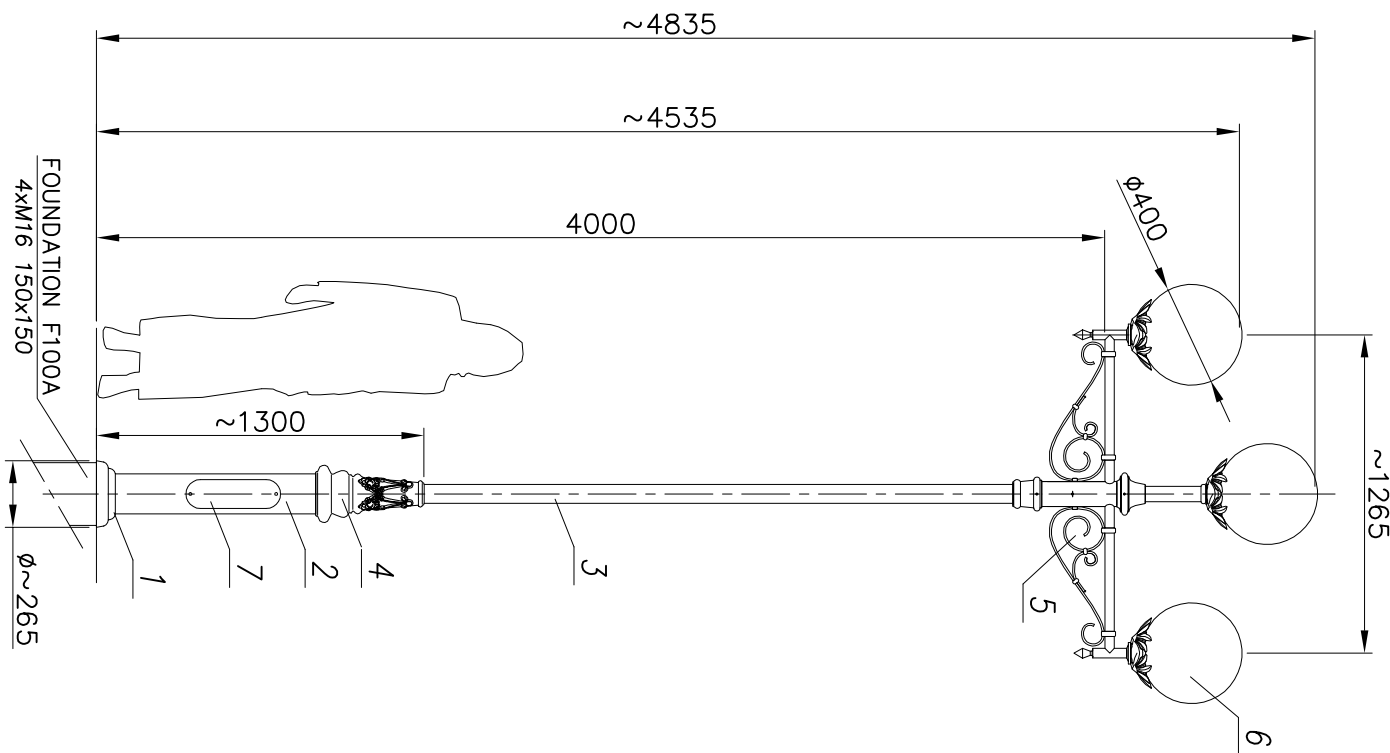
MALOWANIE:

PAINTING

POWŁOKA ANTYKOROZYJNA (ANTICORROSIIVE PAINT)
KOLOR (COLOUR) RAL 7021

FUNDAMENT:

FOUNDATION F100A
FUNDAMENT NIE WCHODZI W SKŁAD ZESTAWU
FOUNDATION IS NOT INCLUDED INTO THE SET.



nazwa/nome	wartość value
strefa obciążenia wiatrem	I
wsp. dynamiczny	1.2
wsp. dynamiczny	1.2
kategoria terenu	II
terrain category	II
klasa obciążenia	A
load class	A
częściowy wsp. dla obc. wiatrem	1.4
partial rate for wind load	1.4
częściowy wsp. dla obc. stałego	1.2
partial rate for fixed load	1.2
obliczeniowa prędkość wiatru	22 [m/s]
wind speed	22 [m/s]

ACCORDING TO: PN-EN 40-3-1, PN-EN 40-3-3

8	Przewód/Cable YDY 3x1,5mm ²	-	-	-															
7	Tabliczka przyłączeniowa / Fuse box	-	-	-															
6	Oprawa/Luminary K2 WENUS	poliwęglan/aluminium poliesterbenzyl/aluminium	3																
5	Ramię/Arm R04	stal/steel	2																
4	Ozdoby/ Decorations	odlew aluminiowy (AK9) aluminium cast (AK9)	1																
3	Rura stalowo/Steel pipe ø76	stal/steel (S235)	1																
2	Rura stalowo/Steel pipe ø159	stal/steel (S235)	1																
1	Maskownica/Masking frame	żeliwo/iron cast (GJL200)	1																
Nr	Nazwa elementu/Element	Materiał/material	ilość quantity	uwagi notes															
<table border="0"> <tr> <td colspan="2">Producent</td> <td colspan="3">FIRMA PRODUKCYJNO-HANDLOWA</td> </tr> <tr> <td colspan="2">ART-METAL Sp. J.</td> <td colspan="3">ul. Jabłoniowa 124, 83-331 Kapino Kartuskie</td> </tr> <tr> <td colspan="2">tel: (+48) 58 681 80 78</td> <td colspan="3">www.art-metal.pl</td> </tr> </table>					Producent		FIRMA PRODUKCYJNO-HANDLOWA			ART-METAL Sp. J.		ul. Jabłoniowa 124, 83-331 Kapino Kartuskie			tel: (+48) 58 681 80 78		www.art-metal.pl		
Producent		FIRMA PRODUKCYJNO-HANDLOWA																	
ART-METAL Sp. J.		ul. Jabłoniowa 124, 83-331 Kapino Kartuskie																	
tel: (+48) 58 681 80 78		www.art-metal.pl																	
Opracował	Nazwisko/Name	Data/Date	hc=4835																
Drawn by	M.M.	02.01.2019	ST1/45																
produkt/product			ST1/2xR04/3K2																
skala/scale			1:30																
arkusz/sheet			A4																
tolerancja/tolerance:			+/- 20mm																
STANDARD																			