

MALOWANIE:

PAINTING

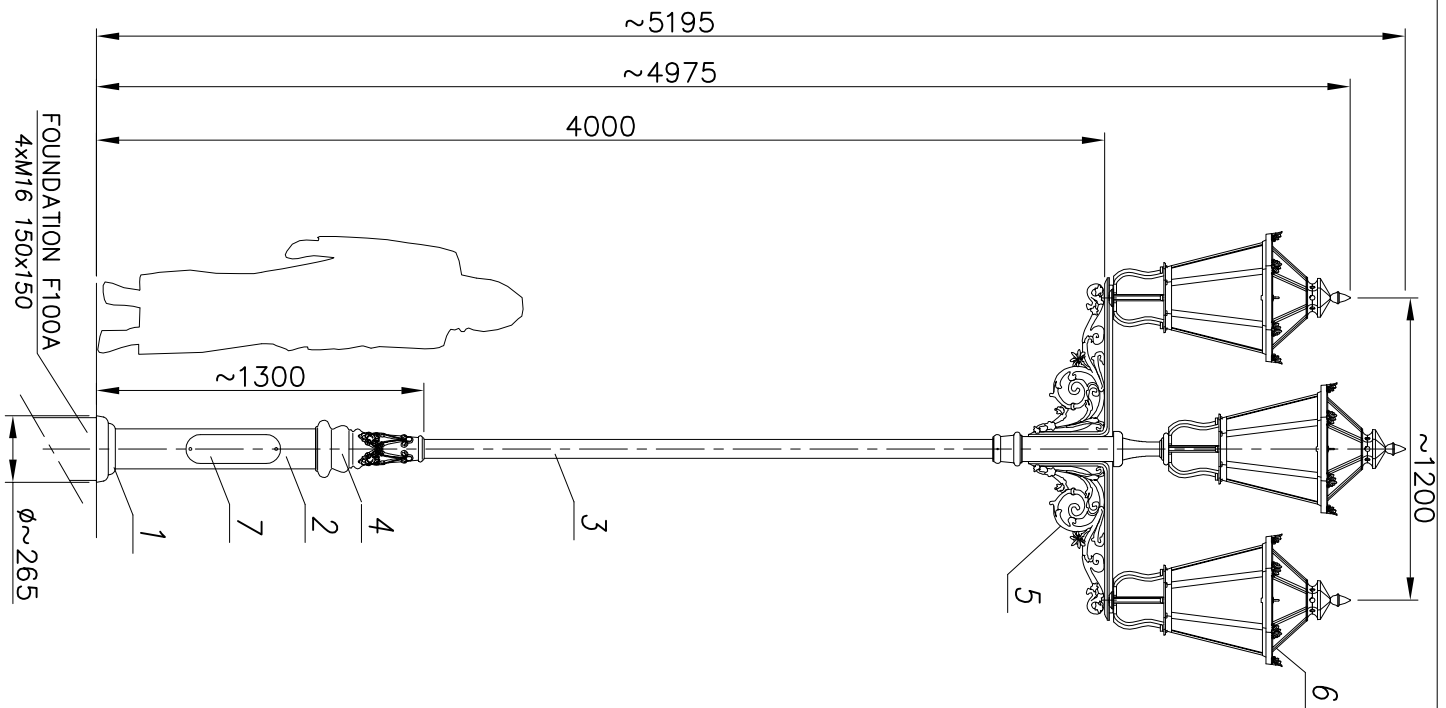
POWŁOKA ANTYKOROZYJNA (ANTICORROSIIVE PAINT)
KOLOR (COLOUR) RAL 7021

FUNDAMENT:

FOUNDATION F100A
FUNDAMENT NIE WCHODZI W SKŁAD ZESTAWU
FOUNDATION IS NOT INCLUDED INTO THE SET.

nazwa/nome	wartość value
strefa obciążenia wiatrem	I
wind zone	
wsp. dynamiczny dynamic rate	1.2
wsp. dynamiczny dynamic rate	
kategoria terenu terrain category	II
klasa obciążenia load class	A
częściowy wsp. dla obc. wiatrem partial rate for wind load	1.4
partial rate for wind load	
częściowy wsp. dla obc. stałego partial rate for fixed load	1.2
partial rate for fixed load	
obliczeniowa prędkość wiatru wind speed	22 [m/s]

ACCORDING TO: PN-EN 40-3-1, PN-EN 40-3-3



8	Przewód/Cable YDY 3x1,5mm ²	-	-	
7	Tabliczka przyłączeniowa / Fuse box	-	1	
6	Oprawa/Luminary 01 VERA	poliester/ aluminium polycarbonate/ aluminium	3	
5	Ramię/Arm R01	odlew aluminiowy (AK9) aluminium cast (AK9)	2	
4	Ozdoby/ Decorations	odlew aluminiowy (AK9) aluminium cast (AK9)	1	
3	Rura stalowo/Steel pipe ø76	stal/steel (S235)	1	
2	Rura stalowo/Steel pipe ø159	stal/steel (S235)	1	
1	Maskownica/Masking frame	żeliwo/iron cast (GJL200)	1	
Nr	Nazwa elementu/Element	Materiał/material	ilość quantity	uwagi notes

Opracował		Producent	
Nazwisko/Name	Data/Date	FIRMA PRODUKCYJNO-HANDLOWA	ART-METAL Sp. z o.o.
M.M.	02.01.2019	ul. Jabłoniowa 124, 83-331 Kapino Kartuskie	tel. (+48) 58 681 80 78
Drawn by		www.art-metal.pl	

skala/scale	arkusz/sheet	tolerancja/tolerance: +/- 20mm
1:30	A4	
produkt/product		ST1/2KR01/3x01
hc=5195		ST1/5
ST1/5		STANDARD