

MALOWANIE:

PAINTING

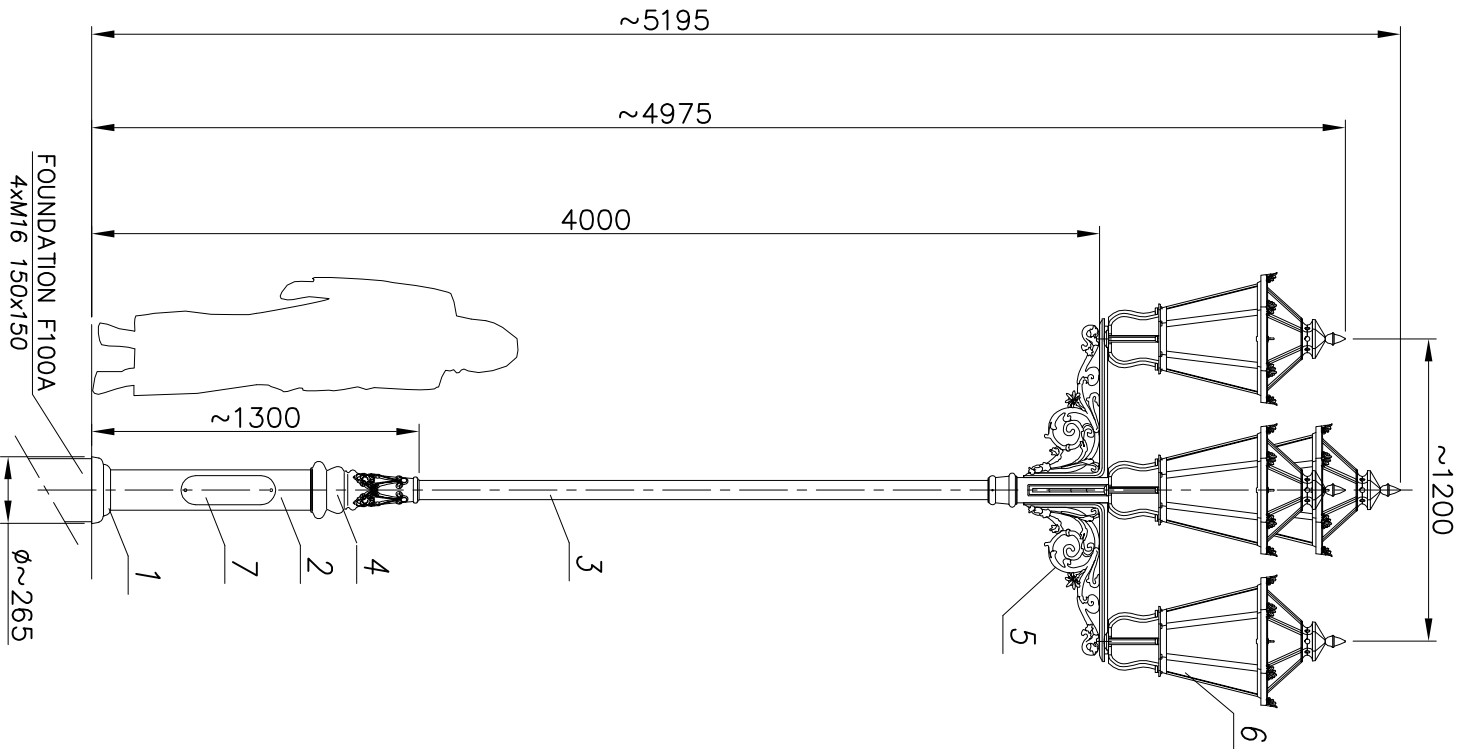
POWŁOKA ANTYKOROZYJNA (ANTICORROSIVE PAINT)
KOLOR (COLOUR) RAL 7021

FUNDAMENT:

FOUNDATION F100A
FUNDAMENT NIE WCHODZI W SKŁAD ZESTAWU
FOUNDATION IS NOT INCLUDED INTO THE SET.

nazwa/nome	wartość value
strefa obciążenia wiatrem wind zone	I
wsp. dynamiczny dynamic rate	1.2
kategoria terenu terrain category	II
klasa obciążenia load class	A
częściowy wsp. dla obc. wiatrem partial rate for wind load	1,4
częściowy wsp. dla obc. stałego partial rate for fixed load	1,2
obliczeniowa prędkość wiatru wind speed	22 [m/s]

ACCORDING TO: PN-EN 40-3-1, PN-EN 40-3-3



Nr	Nazwa elementu/Element	Materiał/material	Ilość quantity	uwagi notes
8	Przewód/Cable YDY 3x1,5mm ²	-	-	
7	Tabliczka przyłączeniowa / Fuse box	-	1	
6	Oprawa/Luminary 01 VERA	poliwęgiel/aluminium polycarbonate/aluminium	5	
5	Ramię/Arm R01	odlew aluminiowy (AK9) aluminium cast (AK9)	4	
4	Ozdoby/ Decorations	odlew aluminiowy (AK9) aluminium cast (AK9)	1	
3	Rura stalowo/Steel pipe ø76	stal/steel (S235)	1	
2	Rura stalowo/Steel pipe ø159	stal/steel (S235)	1	
1	Maskownica/Masking frame	żeliwo/iron cast (Gull200)	1	

Producent	
FIRMA PRODUKCYJNO-HANDLOWA ART-METAL Sp. z o.o. ul. Jabłoniowa 124, 83-331 Kapino Kartuskie tel. (+48) 58 681 80 78 www.art-metal.pl	

Opracował	Nazwisko/Name	Data/Date
Drawn by	M.M.	02.01.2019

skala/scale	arkusz/sheet	tolerancja/tolerance: +/- 20mm
1:30	A4	

produkt/product hc=5195 ST1/5K/5 STANDARD

ST1/4KR01/5x01