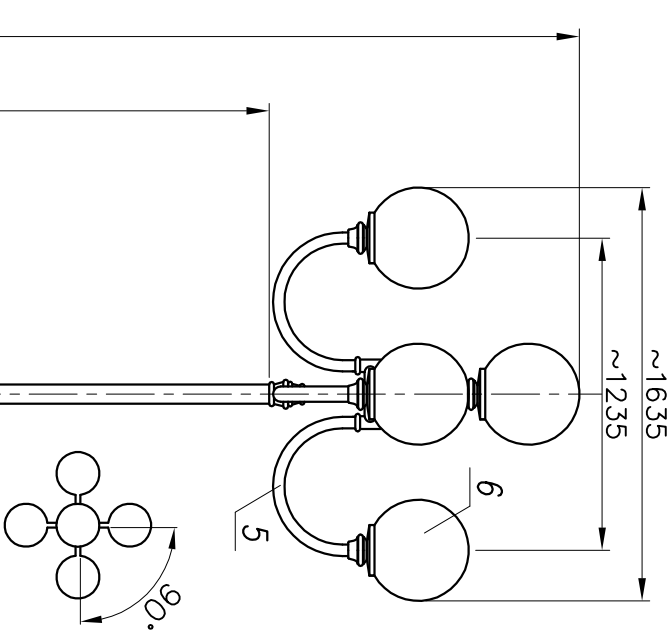


MALOWANIE:
PAINTING

POWŁOKA ANTYKOROZYJNA (ANTICORROSIIVE PAINT)
KOLOR (COLOUR) RAL 7021

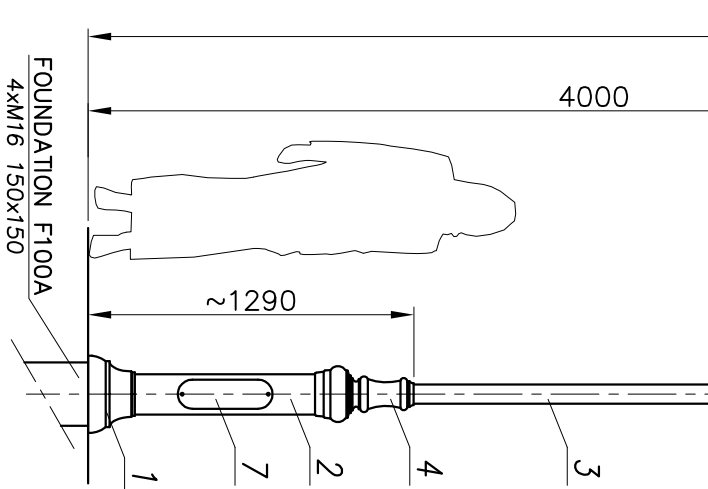
FUNDAMENT:

FOUNDATION F100A
FUNDAMENT NIE WCHODZI W SKŁAD ZESTAWU
FOUNDATION IS NOT INCLUDED INTO THE SET.



| nazwa/nazwa | wartość value |
|-----------------------------------------------------------------|---------------|
| strefa obciążenia wiatrem wind zone | I |
| wsp. dynamiczny dynamic rate | 1,2 |
| kategoria terenu terrain category | II |
| klasa obciążenia load class | A |
| częściowy wsp. dla obc. wiatrem partial rate for wind load | 1,4 |
| czasciowy wsp. dla obc. statycznego partial rate for fixed load | 1,2 |
| obliczeniowa prędkość wiatru wind speed | 22 [m/s] |

ACCORDING TO: PN-EN 40-3-1, PN-EN 40-3-3



| | | | | | | | | |
|-------------------|--------------------------------------|---------------|----------|--------------------------------------------------------------------------------|-------|---------|-------|--|
| 8 | Kabel/Cable YDY 3x1,5MM ² | - | - | - | | | | |
| 7 | Tabliczka przyt./ Control panel | - | - | - | | | | |
| 6 | Oprawa/Luminary K1 (Orion) | - | - | - | | | | |
| 5 | Ramię/Arm R18 | - | - | - | | | | |
| 4 | Ozdoby/Decorations ST4 | - | - | - | | | | |
| 3 | Rura stal./Steel pipe Ø76.1 | - | - | - | | | | |
| 2 | Rura stal./Steel pipe Ø159 | - | - | - | | | | |
| 1 | Maskownica/ Masking frame | - | - | - | | | | |
| nr | nazwa | rysunek | material | ilość | jedn. | całk. | uwagi | |
| zmiana 0 | nazwisko | data | podpis | dimensional tolerance: +/- 20mm | | | | |
| projektował: G.D. | | | | nazwa zakładu FIRMA PRODUKCYJNO-HANDLOWA "ART-METAL" Sp.J. | | | | |
| opracował: M.S. | | 23.04.2007 | | Lopino 34 83-331 Przytych tel:(+48 58) 681 80 78 http://www.art-metal.pl | | | | |
| zatwierdził: | | | | nazwa hc=5225 ST4/197/5 ST4/4xR18/5k1 | | | | |
| SKADIA | ORKUSZ | numer rysunku | | STANDARD | nr | ORKUSZO | | |
| 1:30 | 210x297 | | | ST4/197/5 | 1/1 | | | |