

MALOWANIE:

PAINTING

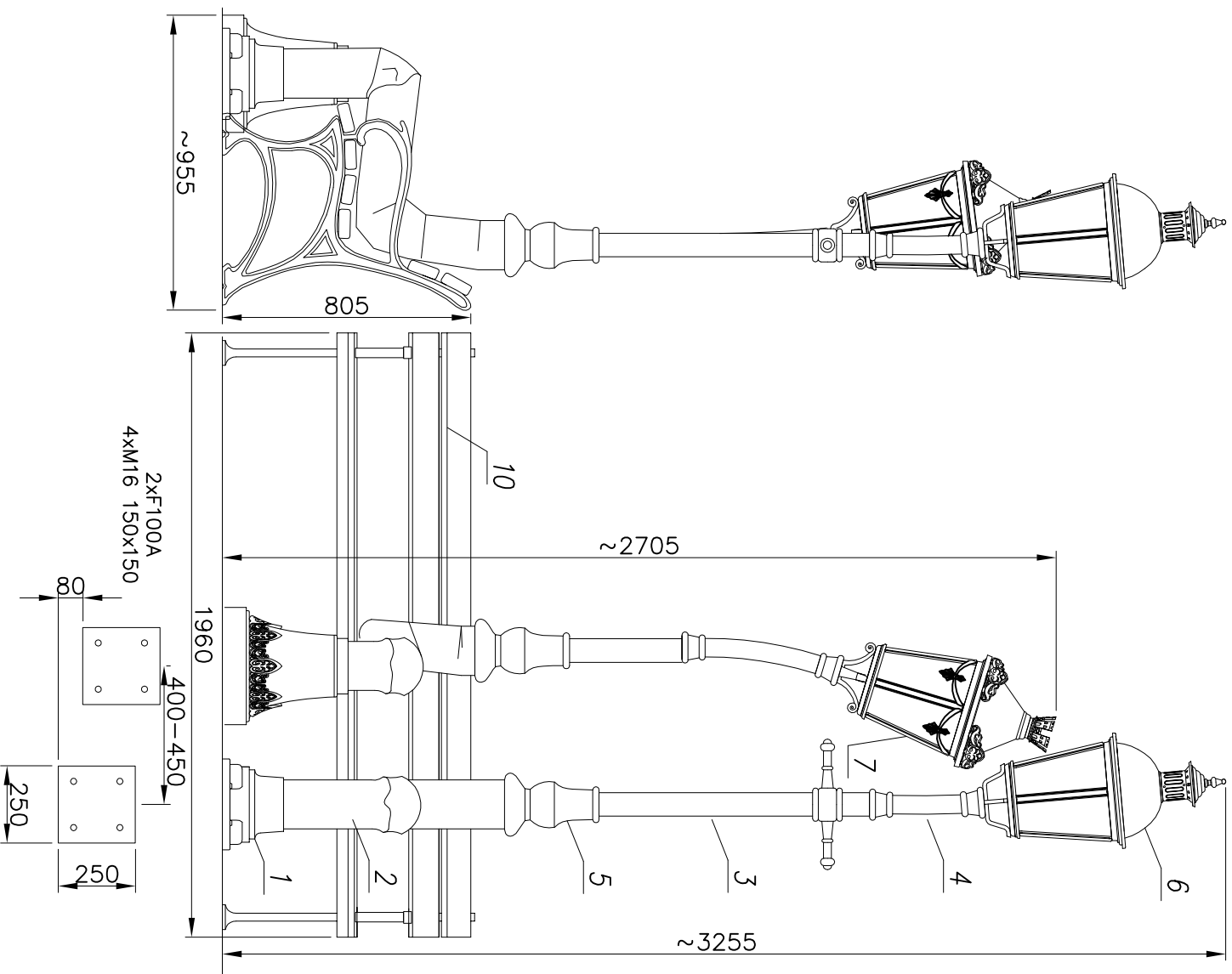
POWŁOKA ANTYKOROZYJNA (ANTICORROSIVE PAINT)
KOLOR (COLOUR) RAL 7021

FUNDAMENT:

FOUNDATION 2x F100A
FUNDAMENT NIE WCHODZI W SKŁAD ZESTAWU
FOUNDATION IS NOT INCLUDED INTO THE SET.

nazwa/name	wartość value
strefa obciążenia wiatrem wind zone	I
wsp. dynamiczny dynamic rate	1,2
kategoria terenu terrain category	II
klasa obciążenia load class	A
częściowy wsp. dla obc. wiatrem partial rate for wind load	1,4
częściowy wsp. dla obc. śniegiem partial rate for fixed load	1,2
obciążeniowa prędkość wiatru wind speed	22 [m/s]

ACCORDING TO: PN-EN 40-3-1, PN-EN 40-3-3



10	Ławka/Bench LA4	żeliwo/iron cast (GAL200) drewno/wood	1	
9	Przewód/Cable YDY 3x1,5mm ²	-	-	
8	Tabliczka przyłączeniowa / Fuse box	-	2	
7	Oprawa/Luminary G03i MARS	poliwęglan/aluminium polikarbonat/aluminium	1	
6	Oprawa/Luminary G03i MARS	poliwęglan/aluminium polikarbonat/aluminium	1	
5	Ozdoby/ Decorations	odlew aluminium (AK9) aluminium cast (AK9)	2	
4	Rura stalowa/Steel pipe ø60	stal/steel (S235)	2	
3	Rura stalowa/Steel pipe ø76	stal/steel (S235)	2	
2	Rura stalowa/Steel pipe ø159	stal/steel (S235)	2	
1	Maskownica/Masking frame	żeliwo/iron cast (GAL200)	2	
Nr	Nazwa elementu/Element	Materiał/material	Ilość quantity	uwagi notes

Opracował
Drawn by

Nazwisko/Name
M.M.

Data/Date
10.10.2019

produkt/product

hc=3255

W39

LA4+ST3i/1xG03i+ST3i/1xG02i

STANDARD



Producent
FIRMA PRODUKCYJNO-HANDLOWA
ART-METAL Sp. z o.o.
ul. Jabłoniowa 124, 83-331 Kapino Kartuskie
tel. (+48) 58 681 80 78
www.art-metal.pl

skala/scale
1:30

arkusz/sheet
A4

tolerancja/tolerance: +/- 20mm