

MALOWANIE:
PAINTING

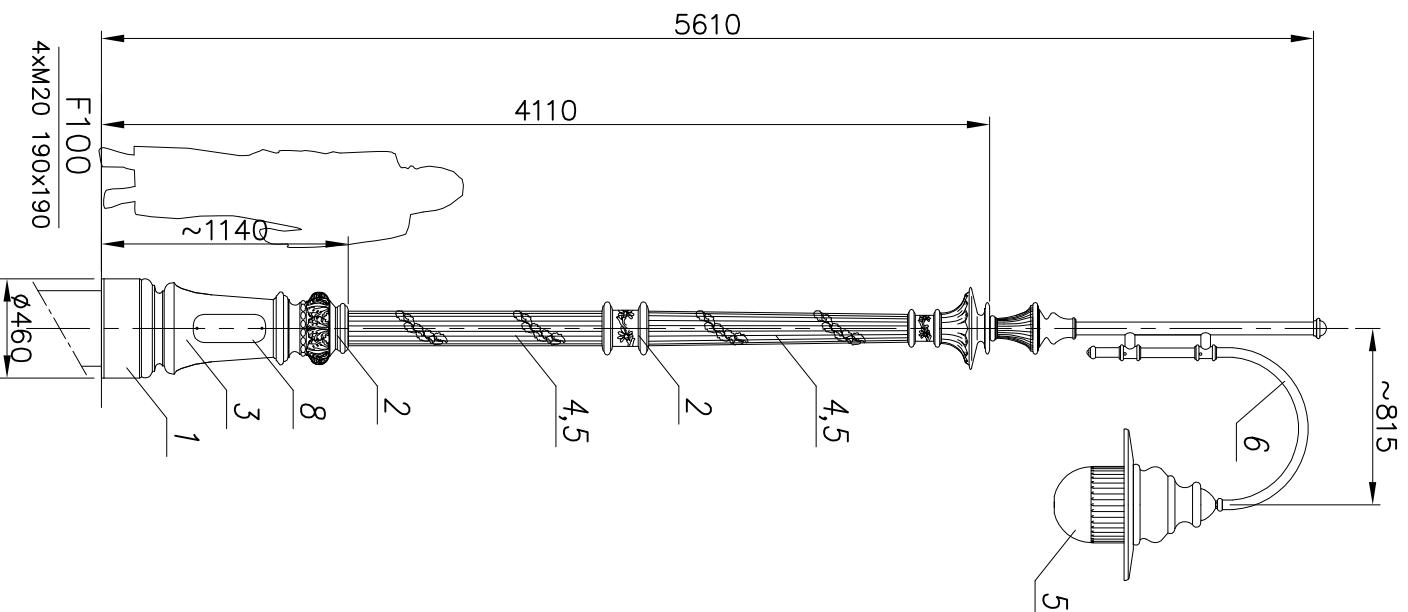
POWŁOKA ANTYKOROZYJNA (ANTICORROSIVE PAINT)
KOLOR (COLOUR) RAL 7021

FUNDAMENT:

FOUNDATION F100
FUNDAMENT NIE WCHODZI W SKŁAD ZESTAWU
FOUNDATION IS NOT INCLUDED INTO THE SET.

nazwa/nome	wartość value
strefa obciążenia wiatrem wind zone	I
wsp. dynamiczny dynamic rate	1,2
kategoria terenu terrain category	II
klasa obciążenia load class	B
częściowy wsp. dla obc. wiatrem partial rate for wind load	1,2
częściowy wsp. dla obc. stałego partial rate for fixed load	1,2
obliczeniowa prędkość wiatru wind speed	22 [m/s]

ACCORDING TO: PN-EN 40-3-1, PN-EN 40-3-3



9	Przewód/Cable YDY 3x1,5mm ²	-	-	-
8	Tabliczka przyłączeniowa / Fuse box	-	-	-
7	Oprawa/Luminary 06 ANDROMEDA	polietylen/aluminium polycarbonate/aluminium	1	
6	Ramię/Arm R26	aluminium	1	
5	Kanał odlewana/Flute cast	odlew aluminium (AK9) aluminium cast (AK9)	2	
4	Rura stalowa/Steel pipe ø114	stal/steel (S235)	1	
3	Rura stalowa/Steel pipe ø133	stal/steel (S235)	1	
2	Ozdoby/ Decorations	odlew aluminium (AK9) aluminium cast (AK9)	4	
1	Baza słupa/ Pole base MK	odlew aluminium cast (AK9) aluminium cast (AK9)	1	
Nr	Nazwa elementu/Element	Materiał/material	ilość quantity	uwagi notes

Opracował Drawn by		Nazwisko/Name L.B.	Data/Date 02.01.2019	Producent FIRMA PRODUKCYJNO-HANDLOWA ART-METAL Sp. J. ul. Jabłoniowa 124, 83-331 Kapino Kartuskie tel. (+48) 58 681 80 78 www.art-metal.pl
produkt/product		h.c=5610 MK29/06		MK/1xR26/1x06

skala/scale 1:35	arkusz/sheet A4	tolerancja/tolerance: +/- 20mm	STANDARD
---------------------	--------------------	--------------------------------	----------