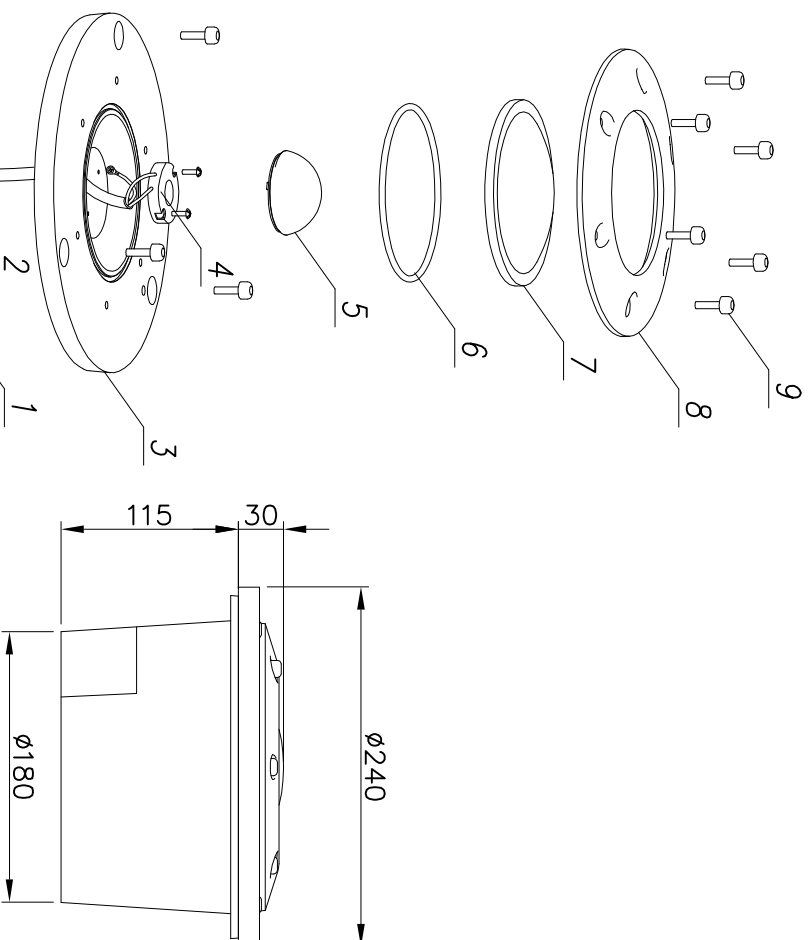
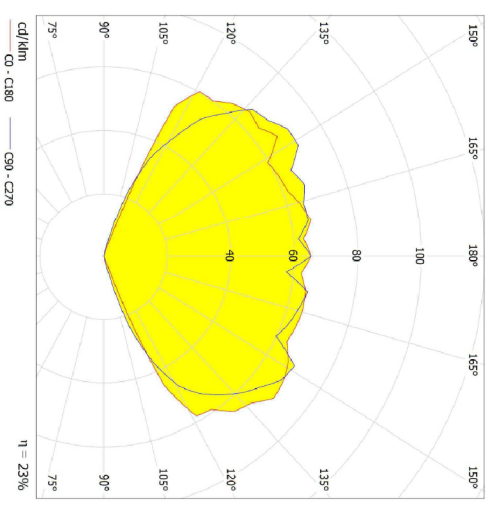


Un: ~230V, Fn: 50Hz, Pn: 6W

Zastosowany moduł EDC47/6W/840 (230V,50Hz)
Strumień świetlny modułu 624 lm, CRI=80, 4000K



10	Przewód/Cable	OMY 3x1mm ²	-	-	
9	Śruba imbusowa/Screw	M6	stal nierdzewna/stainless steel	9	
8	Pierścień klosza/Fastening ring		odlew aluminiowy (AK9) aluminium cast (AK9)	1	
7	Klosz/Shade		poliwęglan/polycarbonate	1	
6	Uszczelka/Gasket		-	1	
5	Moduł LED/Module LED	(~230V)	-	1	
4	Soczewka/Lens	ZOYRA	silikon optyczny/silicone	1	
3	Korpus oprawy/Luminary body		odlew aluminiowy (AK9) aluminium cast (AK9)	1	
2	Dławica kablowa/Cable gland		tworzywo sztuczne/plastic	1	
1	Mocowanie w gruncie/Ground fastening		odlew aluminiowy (AK9) aluminium cast (AK9)	1	
Nr	Nazwa elementu/Element		Materiał/material	ilość quantity	uwagi notes

Opracował		Producent	
Drawn by	Nazwisko/Name	FIRMA PRODUKCYJNO-HANDLOWA ART-METAL Sp. J.	
	LB.	ul. Jabłoniowa 124, 83-531 Kapino Kartuskie tel: (+48) 58 681 80 78 www.art-metal.pl	
produkt/product		hc=30	
		011-2	

skala/scale	arkusz/sheet	tolerancja/tolerance: +/- 20mm
1:5	A4	