

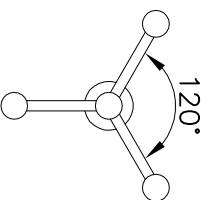
MALOWANIE:  
PAINTING

POWŁOKA ANTYKOROZYJNA (ANTICORROSIIVE PAINT)  
KOLOR (COLOUR) RAL 7021

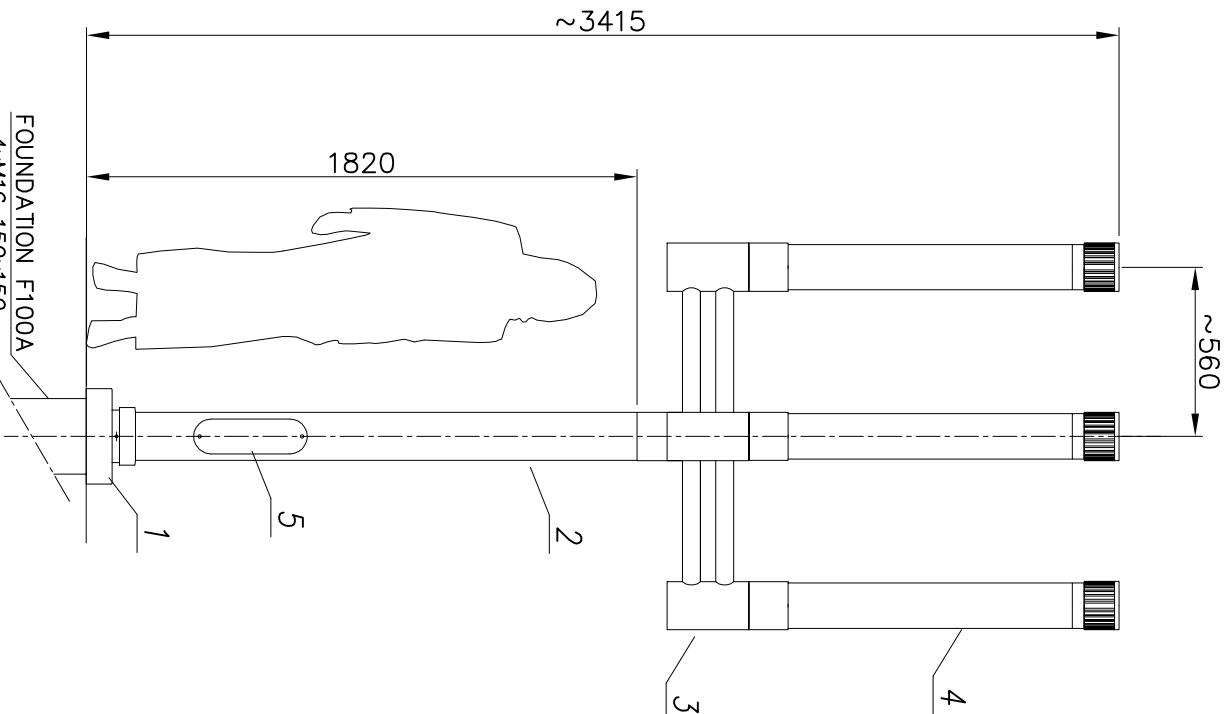
FUNDAMENT:

FOUNDATION F100A  
FOUNDATION NIE WCHODZI W SKŁAD ZESTAWU  
FOUNDATION IS NOT INCLUDED INTO THE SET.


UKŁAD RAMION  
ARMS CONFIGURATION



nazwa/name	wartość value
strefa obciążenia wiatrem wind zone	I
wsp. dynamiczny dynamic rate	1.2
kategoria terenu terrain category	II
klasa obciążenia load class	B
częściowy wsp. dla obc. wiatrem partial rate for wind load	1.2
częściowy wsp. dla obc. stałego partial rate for fixed load	1.2
obliczeniowa prędkość wiatru wind speed	22 [m/s]



6	Przewód/Cable YDY 3x1,5mm <sup>2</sup>	-	-	
5	Tabliczka przyłączeniowa / Fuse box	-	1	
4	Oprawa/Luminary WR4	polietylen/aluminium polycarbonate/aluminium	3	
3	Ramię/Arm R08i	stal/steel (S235)	3	
2	Rura stalowa/Steel pipe ø159	stal/steel (S235)	1	
1	POLE/SŁUP WR Maskownicca/ Masking frame	odlew aluminiowy (AK9) aluminium cast (AK9)	1	
Nr	Nazwa elementu/Element	Materiał/material	ilość quantity	uwagi notes

Opracował Drawn by		Nazwisko/Name	Data/Date	Producent
L.B.			31.01.2019	 FIRMA PRODUKCYJNO-HANDLOWA ART-METAL Sp. z o.o. ul. Jabłoniowa 124, 83-331 Kapino Kartuskie tel. (+48) 58 681 80 78 www.art-metal.pl

produkt/product	h.c= 3415 WR4/3	WR/3xR08i/3xMR4
-----------------	--------------------	-----------------

skłó/scale	1:25	arkusz/sheet	A4	tolerancja/tolerance: +/- 20mm	STANDARD
------------	------	--------------	----	--------------------------------	----------