



art metal

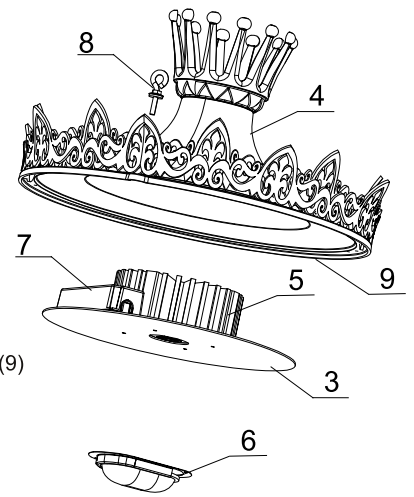
## 42 FIONA LED

F.P.H. Art Metal Sp.j.

Ul. Jabłoniowa 124, 83-331 Łapino Kartuskie, Poland  
Tel. 0048 58 681 80 78, Fax: 0048 58 681 80 64  
www.art-metal.pl e-mail: biuro@art-metal.pl

### Budowa:

Oprawa składa się z kosza(1), w którym mocowany jest klosz(2). W górnej części oprawy zamocowany jest dysk(3), odgradzający komorę elektryczną od oświetleniowej. Do dysku(3) przytwierdzony jest radiator(5) źródła światła LED. Moduł LED zamocowany jest do radiatora(5) i szczelnie zamknięty soczewką(6). Moduł zasilany jest z zasilacza (7). Czapa(4) mocowana jest na zawiasie do kosza(1) oprawy, domykana śrubą(8), nie wymagającą dodatkowych narzędzi. Szczelność oprawy zapewnia uszczelka(9)

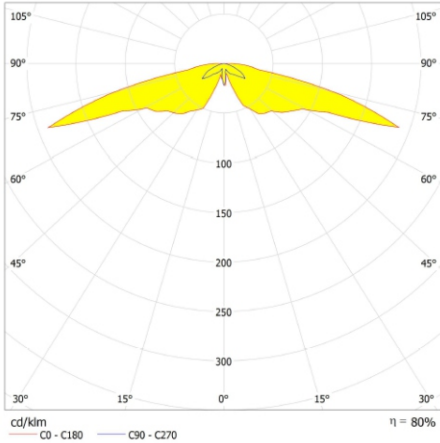


### Sposób montażu:

- \*)- Do kosza(1) włożyć klosz(2)
- \*)- Do dysku(3) zamocować źródło światła LED poprzez przykręcenie radiatora(5).
- \*)- Wykonać podłączenia elektryczne zgodnie z oznaczeniami.
  - Zamknąć czapę dokręcając śrubę(8) ręką, do oporu.
  - Do latarni oprawa mocowana jest w zależności od sposobu posadowienia .Gwint M20(podwieszana), na średnicę słupa lub wytyk  $\varnothing 45-90$ .

W przypadku dostawy skompletowanych lampionów etapy montażu oznaczone \*) są pomijane (są zrealizowane już w trakcie prefabrykacji)

### DANE TECHNICZNE:

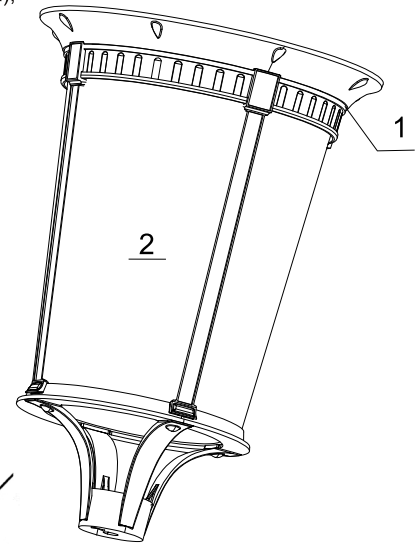
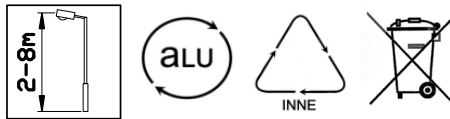


Zasilanie: ~230/50Hz

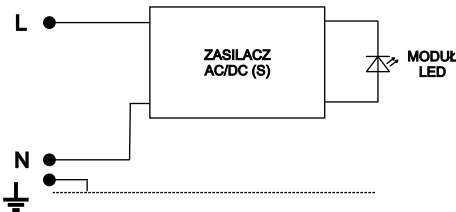
kl. Ochronności: I

IP65 -część elektryczna

IP65 -część optyczna

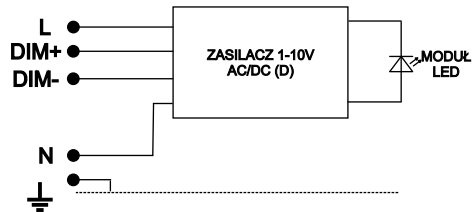


Krzywa rozsyłu światłości (biegunowo)

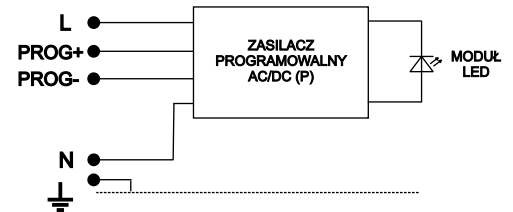


1. Źródło światła LED -zasilacz podstawowy

### SCHEMATY ELEKTRYCZNE:



2. Źródło światła LED- zasilacz ściemniający



3. Źródło światła LED-zasilacz programowalny

Symbol oprawy	Typ źródła	Strumień świetlny[lm]		Waga [kg]	Pn [W]	Wymiary oprawy	
		3000K (830)	4000K (840)				
42L-22W	CXB2540	2990	3170	7,0	22		
42L-33W	CMA2550	4286	4609	7,0	33		
42L-38W	CMA2550	4842	5207	7,0	38		
42L-50W	CMA2550	6131	6593	7,0	50		
42L-58W	CMA2550	6896	7415	7,0	58		

Pole nawiewu A = 0,22m<sup>2</sup>

L/D 860/490

**UWAGA !!** W poszczególnych seriach produkcyjnych waga oprawy może ulec niewielkim zmianom.

